



Edelstahluhr NAUTIC

für innen und außen, geschützt gegen Spritzwasser, Feuchte, Dunst, Staub und Ballwurf (IP 55)

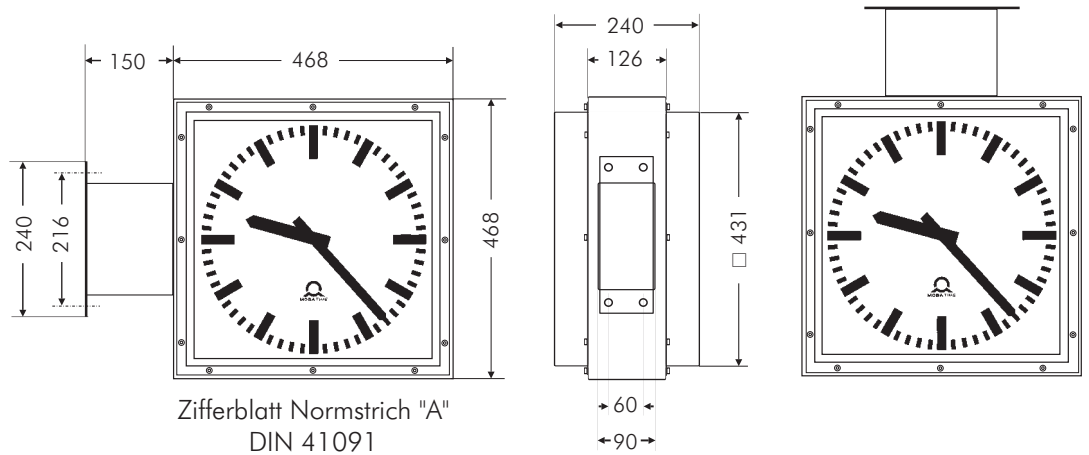
Einseitige und doppelseitige Uhren, mit und ohne Beleuchtung. Umweltbeständiges Edelstahlgehäuse A 4 (rost- und säurebeständig), Schutzart IP 55, ideal für Schwimmbäder und -hallen, Wellness-/Fitnesszentren, Schiffe, pharmazeutische und chemische Industrie, Nahrungsmittel- und Getränkeindustrie, Labors, Großküchen und Kantinen.

- Zifferblatt, 40 cm, aus Acrylglas, mit schwarzem Aufdruck, wahlweise Normstrich "A", DIN 41091, oder Arabische

- Zahlen "D1".
- Schwarze Aluminiumzeiger nach DIN 41092, Teil 3 und optional roter Sekundenzeiger nach DIN 41071, Teil 2.
- Sicherheitsschutzglas nach DIN 1249.
- Nebenuhrwerk für 12, 24, 48 oder 60 V polarisierte Minuten- bzw. ½-Minutenimpulse, mit oder ohne Synchronsekunde, Nebenuhrspannung über DIP-Schalter wählbar.
- Nebenuhrwerk, vor- und rücklaufend für 24 V polarisierte Minutenimpulse, z.B. für Schiffe, die mehrere Zeitzonen passieren.

Edelstahluhr NAUTIC

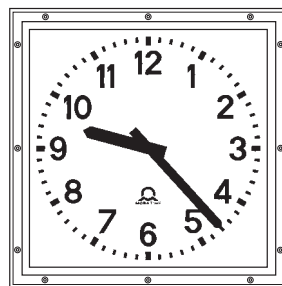
Zweiseitige Uhr mit
Wandarm "WA"
oder
Deckenabhängung "DA"



Zifferblatt Normstrich "A"
DIN 41091

Einseitige Uhr
für Wandmontage

Zifferblatt
Arabische Zahlen "D1"



Bestellangaben:

1. Edelstahluhr NAUTIC Modell N...
2. Antriebsart
3. Zifferblatt "A" oder "D 1"

Aufwändige Gehäusetechnik
für sicheren Schutz vor
Spritzwasser, Feuchte, Dunst,
Staub und Ballwurf

Technische Daten	N 2104	N 2114	N 2204 WA	N 2214 WA	N 2204 DA	N 2214 DA
Einseitige Uhr für Wandaufhängung	✓	✓				
Zweiseitige Uhr mit Wandarm "WA"			✓	✓		
Zweiseitige Uhr mit Deckenabhängung "DA"					✓	✓
Beleuchtung 230 V, 50 Hz	ohne	mit	ohne	mit	ohne	mit
Antriebsvarianten:						
Nebenuhrwerk für polarisierte Minutenimpulse 12, 24, 48, 60 V umschaltbar	✓	✓	✓	✓	✓	✓
Nebenuhrwerk mit Synchronsekunde 230 V, 50 Hz für polarisierte Minutenimpulse 12, 24, 48, 60 V umschaltbar	✓	✓	✓	✓	✓	✓
Nebenuhrwerk vor- und rücklaufend für polarisierte Minutenimpulse 24 V	✓	✓	✓	✓	✓	✓
Gewicht / Gewicht inkl. Verpackung ca. kg	12,5/15	13,5/16	18/20,5	19/21,5	18/20,5	19/21,5
Werkstoff Gehäuse / Farbe	Edelstahl, entsprechend DIN 17440 1.4571 (X6CrNiMoTi 122) / Edelstahl natur					
Schutzglas	ESG-Sicherheitsglas nach DIN 1249, 6 mm dick					
Gehäuseschutzart	IP 55, ballwurfgeschützt					

www.buerk-mobotime.de

Autorisierter Vertriebspartner von BÜRK MOBATIME: