

## ACS-8-System

### Zutrittskontrolle



Das ACS-8 ist ein modular aufgebautes zukunftsweisendes Zutrittskontrollsystem, das über eine hohe Autonomie verfügt.

Als besonderes Leistungsmerkmal ist die flexible und wahlfreie Installationstechnik hervorzuheben. So können konventionell bis zu zwei getrennte Türen bzw. eine Tür mit Innen- und Außenleser angeschlossen werden.

Über das Kommunikationsmodul ist ein Ausbau mit adernsparender RS-485-Bustechnik auf max. 8 Türen möglich. Zusätzlich können am RS-485 Modulbus durch Anschluss von Funk-Modulen RS-485 Online-Zylinder/-Beschlüge kabellos verwaltet werden.

Standardmäßig sind im Kommunikationsmodul zwei steuerbare RS-485-Schnittstellentreiber integriert.

Die komplette Firmware ist upgradefähig. Zeitraubende Wechsel der EPROMs bei Funktionserweiterungen gehören der Vergangenheit an.

Neue Programmteile bzw. Erweiterungen können über die Zutrittskontrollsoftware (z. B. IQ MultiAccess) in die Zentrale eingespielt werden.

Im Online-Betrieb können über einen Schnittstellenswandler bis zu 16 ACS-8-Geräte betrieben werden. Die Zutrittskontrollrechte werden über die Zutrittskontrollsoftware (z. B. IQ MultiAccess) eingerichtet und verwaltet.

Das ACS-8 enthält die Entscheidungsrechte für die Türfreigabe und Steuerung.

Durch wahlweise Bestückung mit einer Ethernet-Karte (Art.-Nr. 026840.29) können die Terminals direkt in bestehende Ethernet-Netzwerke (LANs) integriert werden. Insgesamt ist ein Maximalausbau von 999 Türen pro Lokation möglich.

### Leistungsmerkmale

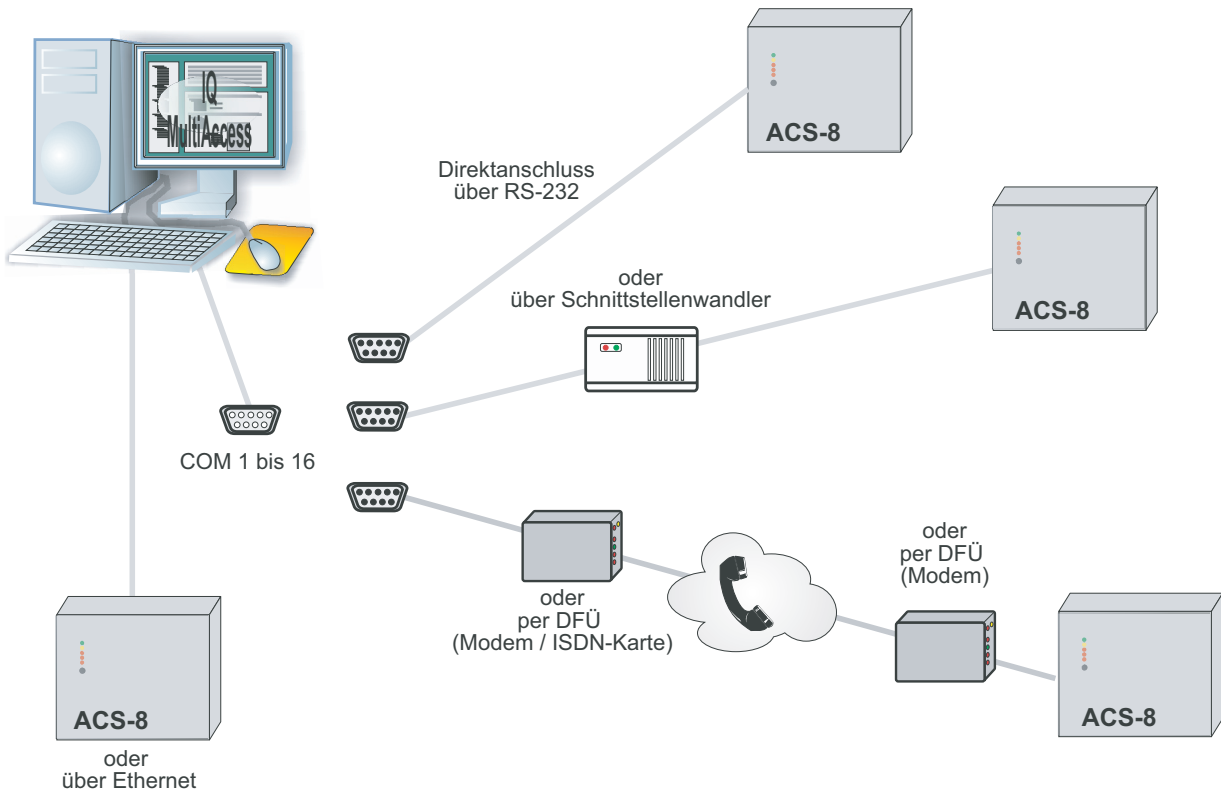
- **Intelligentes Zutrittskontrollterminal für bis zu 4 Türen (4 Türöffner, 2 Leser/Tastaturen direkt anschließbar, 2 weitere Leser/Tastaturen über RS-485 Modulbus, erweiterbar auf max. 8 Türen über RS-485 Modulbus)**
- **Upgradefähiger Programmspeicher und dynamische Speicherverwaltung**
- **Batteriegepufferter Speicher (0,5 MB, erweiterbar bis auf 3,5 MB)**
- **ca. max. 65500 Ausweise\***
- **ca. max. 512 Raum-/Zeitzone\***
- **Feiertags- und Urlaubskalender**
- **Buchungspuffer für max. 65000 Ereignisse\***
- **Uhr mit Datum und automatischer Sommer-/Winterzeitschaltung**
- **VdS-Anerkennung**
- **Anschlüsse onboard für:**
  - **2 Leser mit Clock/Data-Schnittstelle und 2 Tastaturen mit 2-Draht-Schnittstelle**
  - **4 Relaisausgänge (z. B.: Türöffner, Blitzlampe, etc.)**
  - **3 Halbleiterausgänge (z. B.: Bedrohung, WatchDog, etc.)**
- **Komfortable und flexible Ereignissteuerung über Eingänge und Relais**
- **Macro-Steuerung (EMA-Steuerung, Fahrstuhlsteuerung, etc.)**
- **Bereichswchselkontrolle, Zutrittswiederhol Sperre, Bedrohungscode, Zählersteuerung**
- **Schleusensteuerung mit gegenseitiger Türzustandsbeeinflussung**

\* Die Werte sind abhängig vom Speicherausbau und der Parametrierung der dynamischen Speicherverwaltung.

# Projektierungsbeispiele

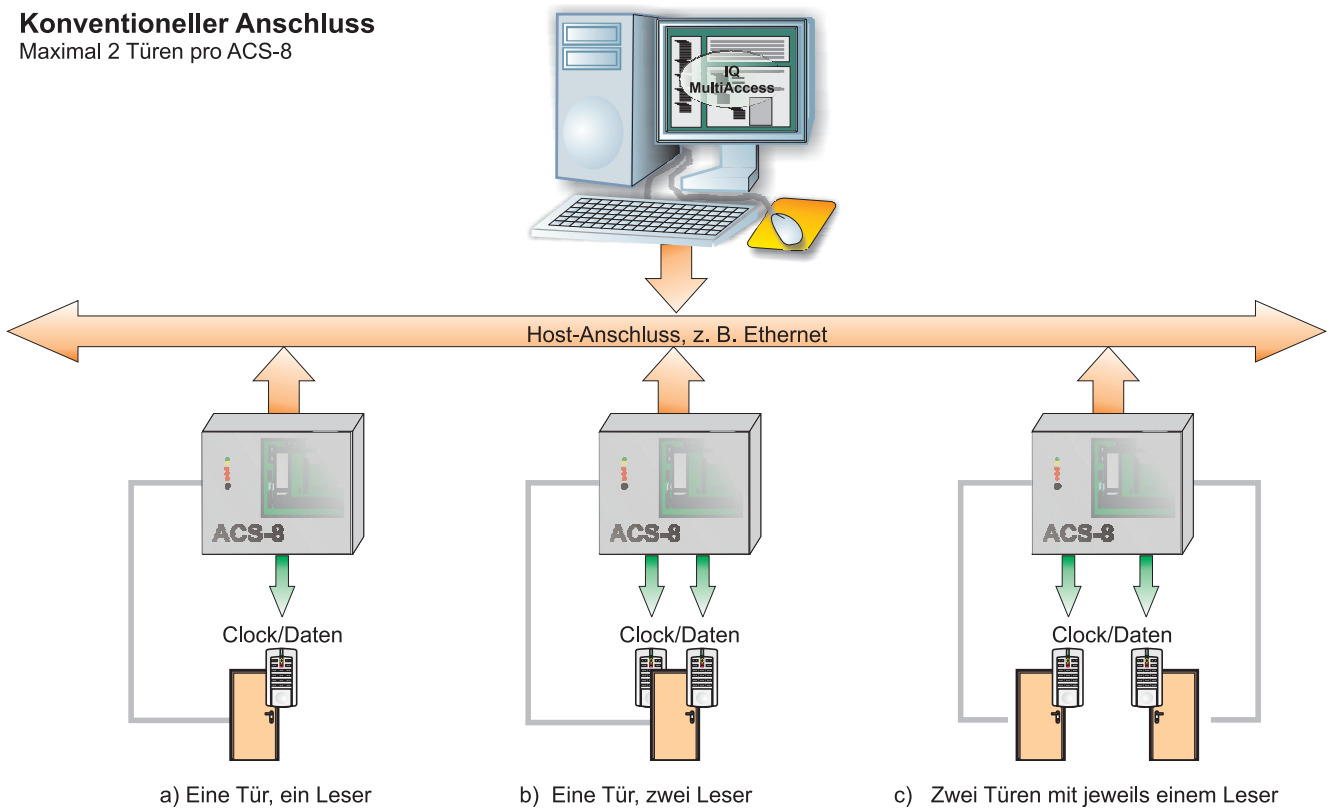
## Host-Anschlussmöglichkeiten des ACS-8

Die einzelnen Anschlussmöglichkeiten sind bei IQ MultiAccess beliebig kombinierbar, MultiAccess Lite unterstützt kein ACS-8.



## Konventioneller Anschluss

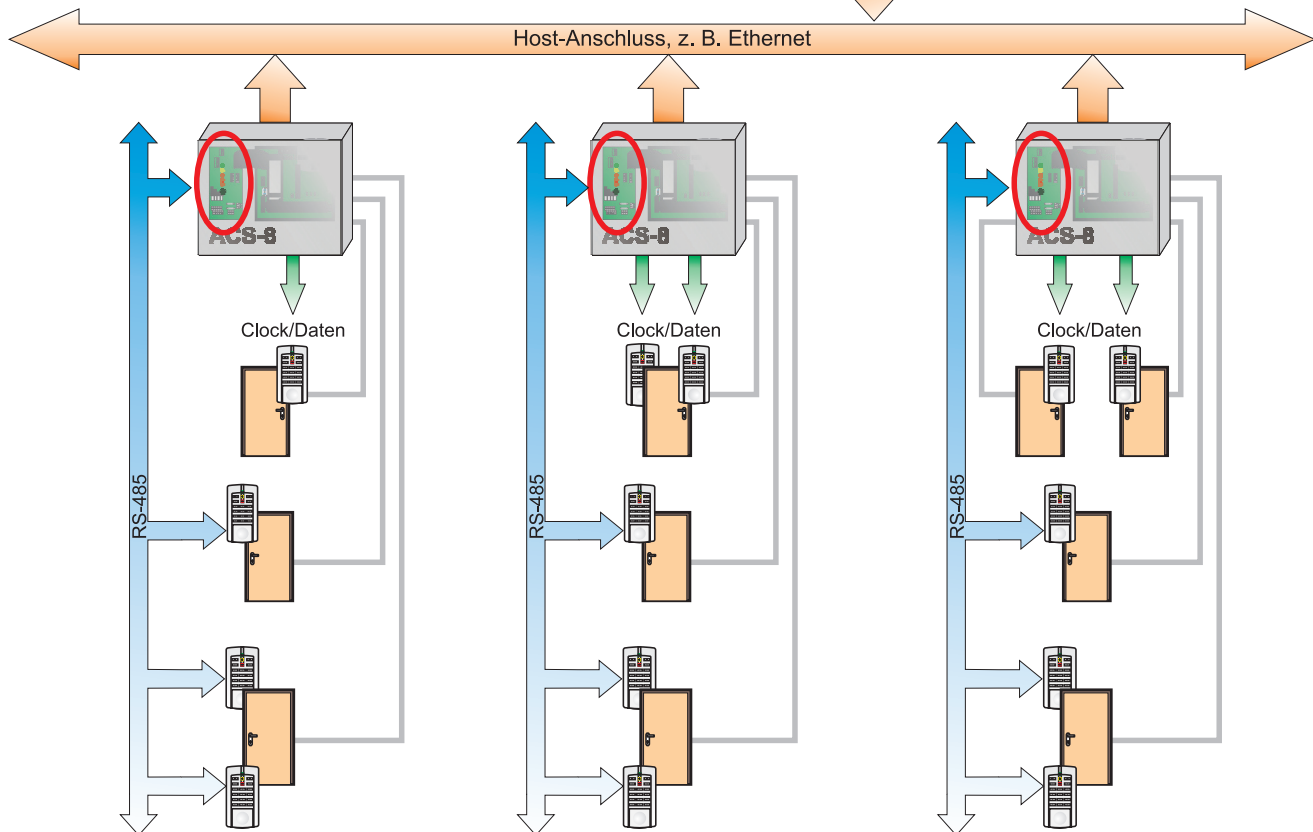
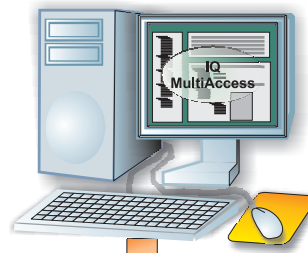
Maximal 2 Türen pro ACS-8



## Projektierungsbeispiele

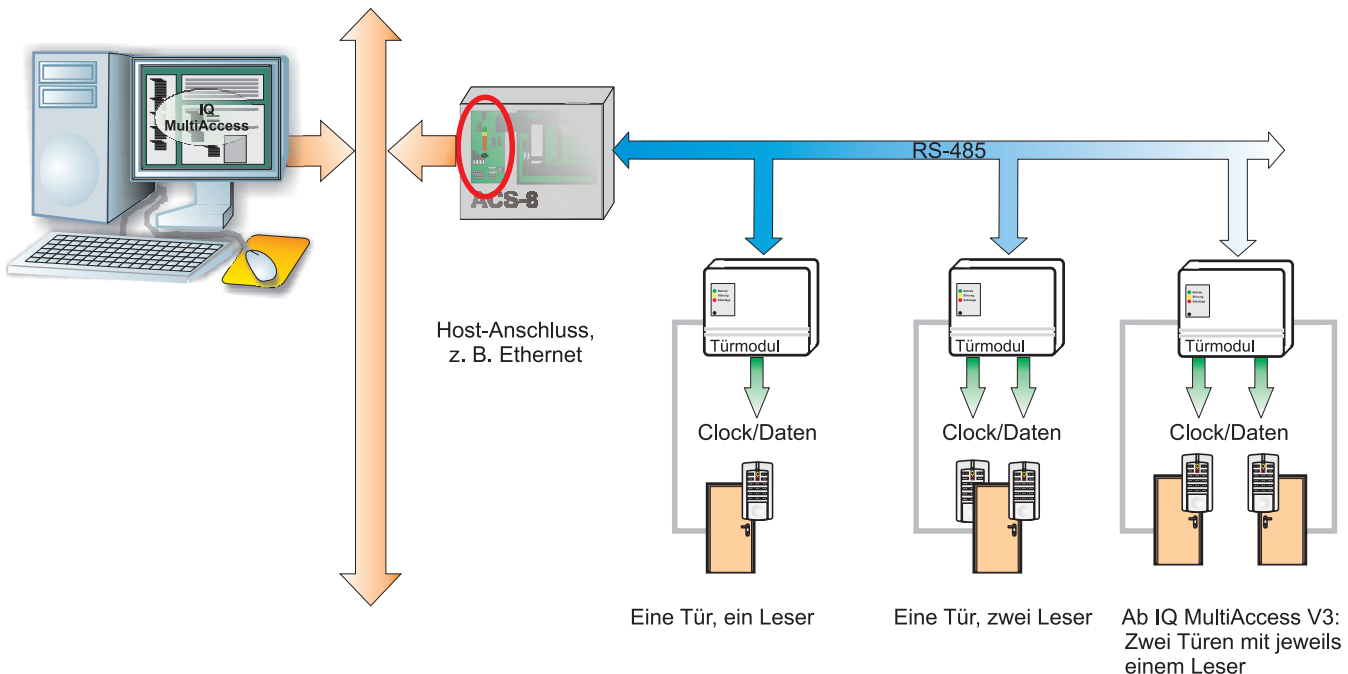
### Kombinierter konventioneller Anschluss

Maximal 4 Türen pro ACS-8.  
 Zusätzlich zu den Varianten a) bis c) können zwei weitere Türöffner über Onboard-Relais angeschlossen werden.  
 Die dazu gehörenden Busleser müssen über RS-485 angeschlossen werden, Kommunikationsmodul erforderlich.  
 Die beiden zusätzlichen Türen können mit jeweils einem oder zwei Lesern ausgestattet sein.



### Anschluss über Türmodul

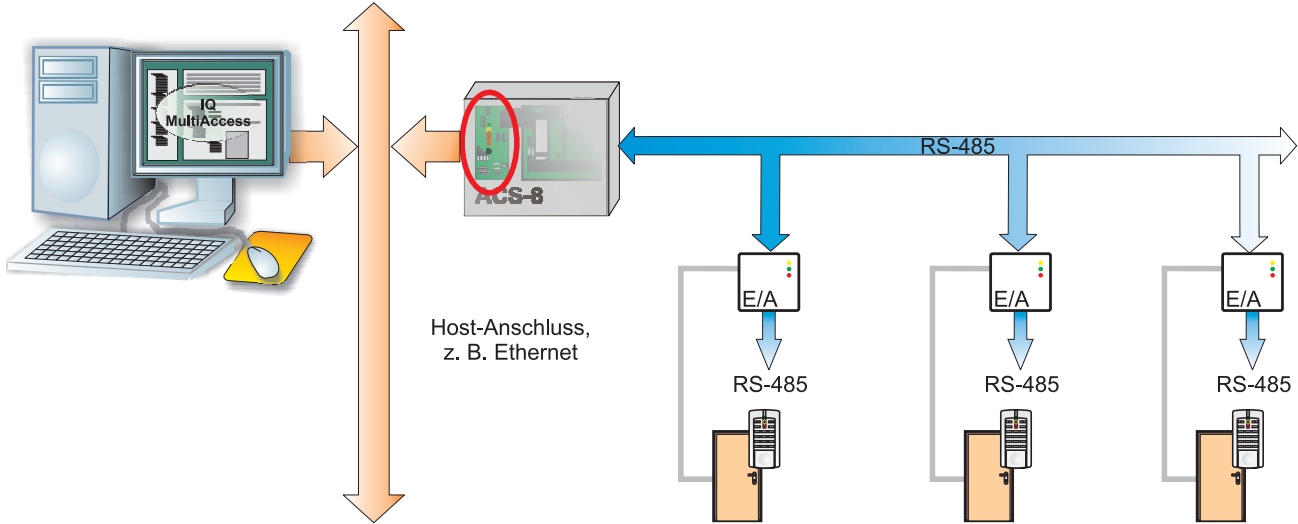
Maximal 8 Türen mit Innen- und Außenleser pro ACS-8.  
 Kommunikationsmodul erforderlich.



# Projektierungsbeispiele

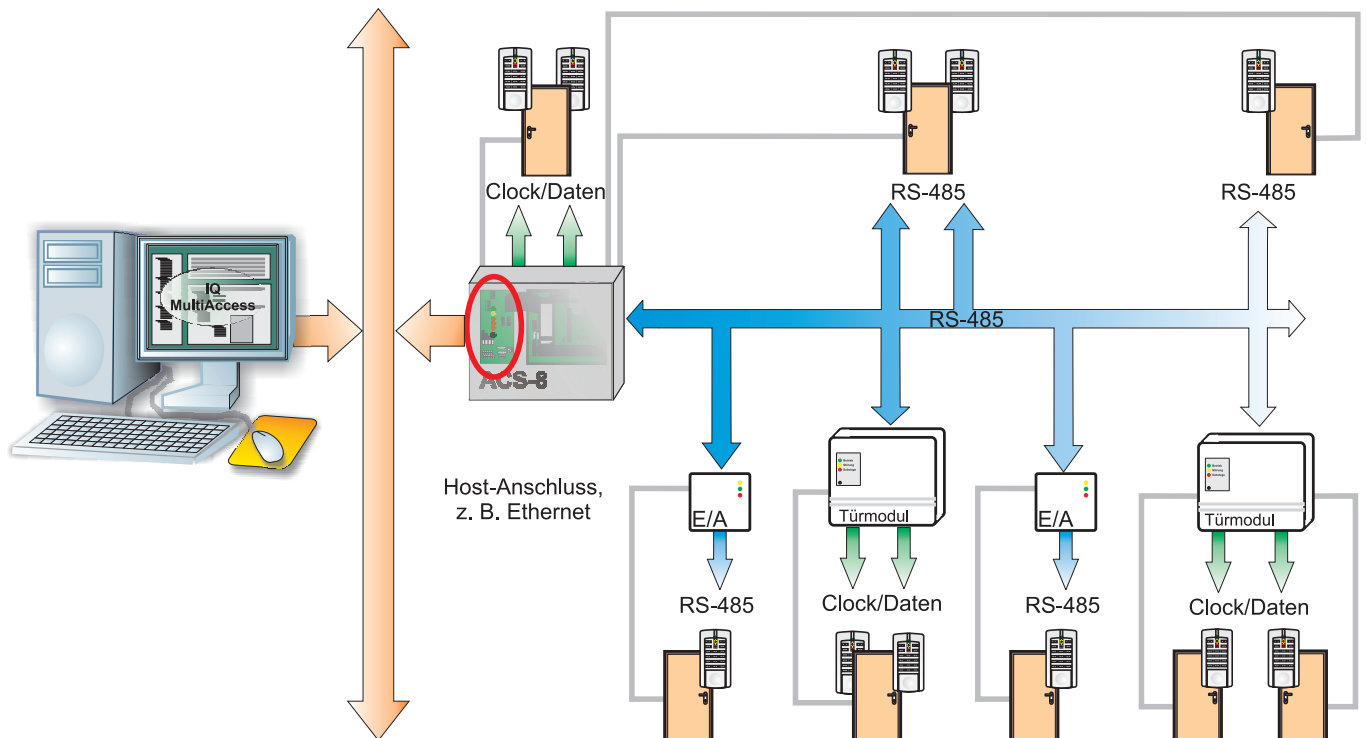
## Anschluss über E/A-Modul

Pro E/A Modul eine Tür mit einem Busleser  
Maximal 8 Türen mit jeweils einem Leser pro ACS-8  
Kommunikationsmodul erforderlich



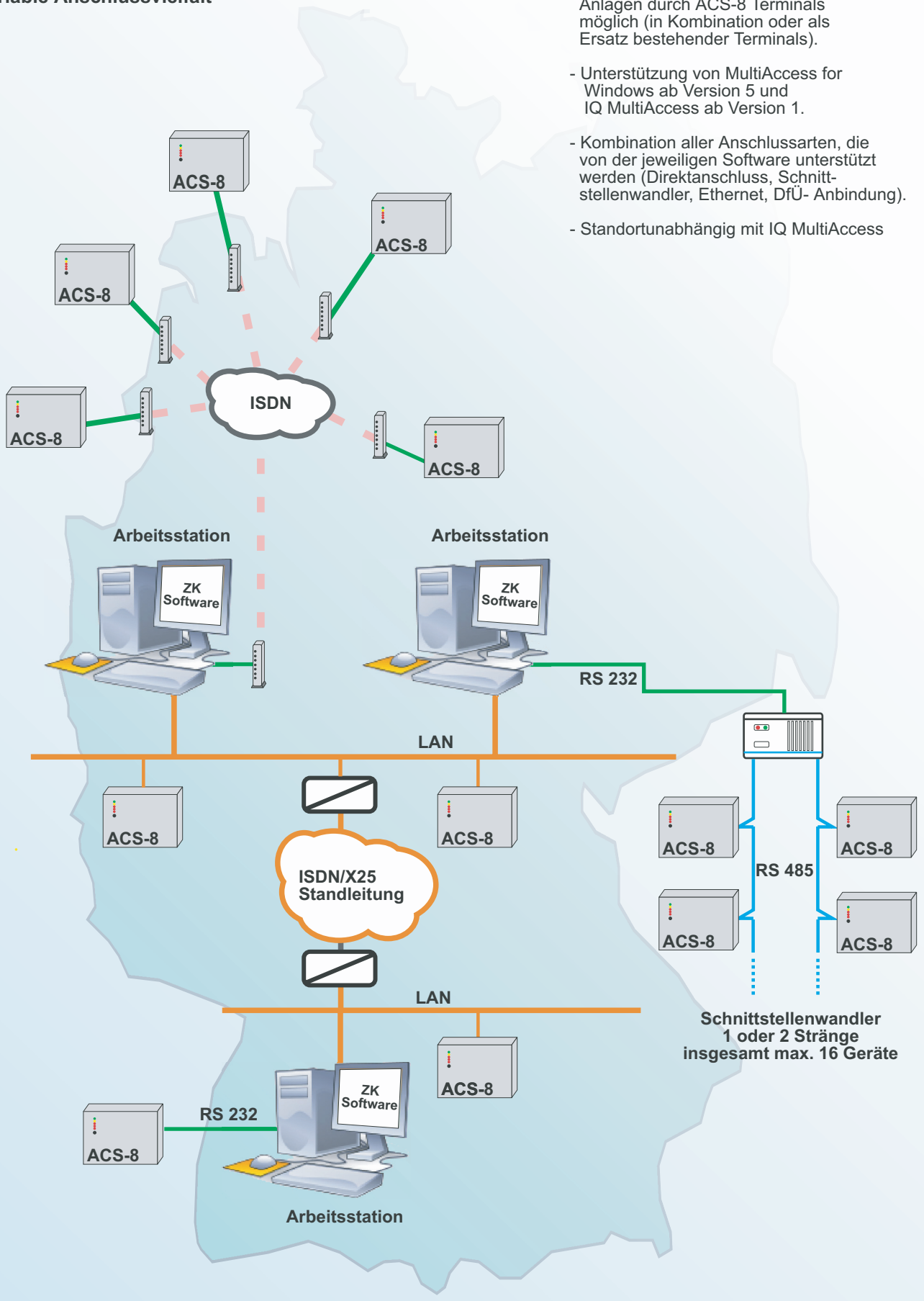
## Kombinierte Anschlussmöglichkeiten

Alle zuvor aufgeführten Anschlussmöglichkeiten können beliebig kombiniert werden.  
Allerdings darf die maximale Anzahl von 8 Türen pro ACS-8 nicht überschritten werden.



## Projektierungsbeispiele

### Variable Anschlussvielfalt



- Problemlose Erweiterung bestehender Anlagen durch ACS-8 Terminals möglich (in Kombination oder als Ersatz bestehender Terminals).
- Unterstützung von MultiAccess for Windows ab Version 5 und IQ MultiAccess ab Version 1.
- Kombination aller Anschlussarten, die von der jeweiligen Software unterstützt werden (Direktanschluss, Schnittstellenwandler, Ethernet, DfÜ- Anbindung).
- Standortunabhängig mit IQ MultiAccess



## 026580 ACS-8 Grundsystem, 12 V DC

### Technische Daten

Betriebsnennspannung	12 V DC
Betriebsspannungsbereich	10 V DC bis 15 V DC
Stromaufnahme ohne Peripherie	max. 150 mA
Betriebstemperaturbereich	-5°C bis +55°C
Lagerungstemperaturbereich	-25°C bis +70°C
Umweltklasse gemäß VdS	II
Farbe	grauweiß, ähnlich RAL 9002
Gehäuse / Abmessungen (B x H x T)	Stahlblech / 250 x 210 x 100 mm



## 026585 ACS-8 Grundsystem, 230 V AC (Wie 12 V-Version)

### Technische Daten

Betriebsnennspannung	230 V AC
Betriebsspannungsbereich	230 V AC -15% +10%
Dauerstromentnahme	1,4 A
Akkustellplatz	1 x 018003.10 (3,5 Ah) oder 2 x 018002.10 (2,0 Ah)
Farbe	grauweiß, ähnlich RAL 9002
Gehäuse / Abmessungen (B x H x T)	Stahlblech / 350 x 280 x 100 mm

 Beinhaltet  
Netz-/Ladeteil 010 690.02



## 026575 ACS-8 Grundsystem mit wahlfreiem Netzteil einbau

Wie 230 V-Version, jedoch ohne Netzteil.


Je nach Strombedarf kann eins der nachfolgenden Netz-/Ladeteile verwendet werden:

012168 = 80 Ah/Dauerstromentnahme: 3,5 A

012170 = 130 Ah/Dauerstromentnahme: 5,0 A

### Technische Daten

Betriebsnennspannung	12 DC
Betriebsspannungsbereich	10 V DC bis 15 V DC
Stromaufnahme ohne Peripherie	max. 150 mA
Betriebstemperaturbereich	-5°C bis +55°C
Lagerungstemperaturbereich	-25°C bis +70°C
Umweltklasse gemäß VdS	II
Farbe	grauweiß, ähnlich RAL 9002
Gehäuse / Abmessungen (B x H x T)	Stahlblech / 350 x 280 x 100 mm

 Die Wahl des Netz-/Ladeteils  
ist abhängig von den  
angeschlossenen Verbrauchern.

## Speichererweiterungen

026596 1 MB RAM-Speicherkarte

026597 2 MB RAM-Speicherkarte

026598 3 MB RAM-Speicherkarte

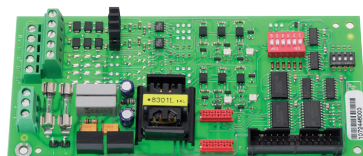
## Funktionserweiterung

### 026587 Kommunikationsmodul

Das ACS-8 kommuniziert über das Kommunikationsmodul mit den angeschlossenen RS-485-Teilnehmern. Standardmäßig sind im Kommunikationsmodul 2 getrennte RS-485-Schnittstellentreiber integriert. Pro ACS-8 können 2 Kommunikationsmodule eingebaut werden. Maximal können bis zu 32 Teilnehmer gleichzeitig pro ACS-8 angeschlossen werden.

### Technische Daten

Stromaufnahme	max. 150 mA
---------------	-------------



## Modul-BUS-Teilnehmer / RS 485-Module

### 026590 Eingangsmodul, RS 485, potentialgetrennt

### Technische Daten

Digitaleingänge	4 x potentialgetrennt
Stromaufnahme	max. 140 mA
Betriebsspannungsbereich	9 V DC bis 15 V DC
Abmessungen (B x H x T)	118 x 118 x 30 mm







## 026591 Ausgangsmodul, RS-485, potentialgetrennt

### Technische Daten

Relais	4 x 24 V DC/1 A
Stromaufnahme	max. 250 mA
Betriebsspannungsbereich	9,5 V DC bis 15 V DC
Abmessungen (B x H x T)	118 x 118 x 30 mm



## 026592 Ein-/Ausgangsmodul, RS-485, potentialgetrennt

### Technische Daten

Differentialeingänge	2 x löschbar
Digitaleingänge	2 x potentialgetrennt
Relais	2 x 24 V DC /2 A
Stromaufnahme	max. 230 mA
Betriebsspannungsbereich	9,5 V DC bis 15 V DC
Abmessungen (B x H x T)	118 x 118 x 30 mm



## 026593.10 Modul Potentialtrennung RS-485

An das Modul können max. 4 Module, die keinen eigenen potentialgetrennten RS-485 Bus haben, angeschlossen werden. Empfehlenswert bei der Nutzung von externen Netzteilen oder Installationen über mehrere Gebäudekomplexe hinweg. Anschließbare Module sind: alle Leser und Tastaturen mit RS-485 und Steuerleitung sowie 026593.10 und 026594.10.

### Technische Daten

Stromaufnahme	max. 140 mA
Betriebsspannungsbereich	10V DC bis 15 V DC
Abmessungen (B x H x T)	118 x 118 x 30 mm



## 026593.10 Türmodul, 12 V DC, RS-485

An dem Türmodul wird die komplette Türperipherie verdrahtet. Das Türmodul ist Teilnehmer auf dem Modul-Bus und kommuniziert über eine integrierte RS-485-Schnittstelle mit dem ACS-8. Das ACS-8 enthält die Zutrittskontrollrechte und trifft die Entscheidungen. Die Anzahl der über ein Türmodul steuerbaren Türen ist abhängig von der benutzten Zutrittskontrollsoftware. MultiAccess for Windows: 1 Tür; IQ MultiAccess: 2 Türen. Am Türmodul können gleichzeitig folgende Komponenten angeschlossen werden:

- |                           |  |
|---------------------------|--|
| - zwei Clock/Data-Leser   | <u>Eingänge:</u>                               |
| - zwei Wiegand-Leser      | - vier Meldelinien (z. B. Riegelschaltkontakt) |
| - zwei Wiegand-Tastaturen | <u>Ausgänge:</u>                               |
| - ein Türöffnertaster     | - zwei Relais                                  |
| - ein Sabotagekontakt     | - ein Halbleiterausgang                        |

(Bei Steuerung von 2 Türen reduziert sich die Anzahl der freien Ein- und Ausgänge entsprechend, da diese zusätzlich als Rückmeldekontakt, Türrelais und Türöffnertaster für Tür 2 verwendet werden.)

### Technische Daten

Betriebsnennspannung	12 V DC
Betriebsspannungsbereich	9 V bis 15 V DC
Stromaufnahme in Ruhe ohne ext. Verbraucher	15 mA
Betriebstemperaturbereich	-5°C bis +55°C
Lagerungstemperaturbereich	-25°C bis +70°C
Umweltklasse gemäß VdS	II
Farbe	grauweiß (ähnlich RAL 9002)
Gehäuse / Abmessungen (B x H x T)	Kunststoff / 163 x 152 x 40 mm



## 026594.10 Türmodul, 230 V AC, RS-485

Wie 12 V-Version, jedoch mit 230 V-Netzteil inklusive Akkuladeschaltung.

### Technische Daten

Betriebsnennspannung	230 V AC
Betriebsspannungsbereich	230 V AC -15% bis +10%
Stromaufnahme in Ruhe ohne ext. Verbraucher	65 mA
Betriebstemperaturbereich	-5°C bis +55°C
Lagerungstemperaturbereich	-25°C bis +70°C
Umweltklasse gemäß VdS	II
Farbe	grauweiß (ähnlich RAL 9002)
Akkustellplatz	1 x 018002.10 (2,0 Ah)
Gehäuse / Abmessungen (B x H x T)	Kunststoff / 250 x 210 x 100 mm

 Beinhaltet Netz-/Ladeteil

## Zusätzliche Leistungsmerkmale ACS-8

- 4 Digitaleingänge  
(z. B.: Türöffnertaster, Rückmeldekontakt, etc.)
- 8 Differential-Meldergruppen  
(z. B.: Magnetkontakt, Glasbruchsensor, etc.)
- Integrierter Sabotagekontakt
- Optionale Hostschnittstellen  
(RS-485, RS-232, Fast Ethernet 10/100 Mbit/s, Current Loop)
- Variable Türfreigabe-, Überwachungs- und Alarmzeiten
- Automatische Funktionssteuerung über Zeitzonen  
(z. B.: Türfreigabe, etc.)
- Spezielle Relais-Funktion für Echtzeitfreigabe zur Rettungsweg-Anbindung
- RS-485 Modulbus (optional)
- Flexible Netzteilbestückung, je nach Leistungsbedarf
- Notstromversorgung 12 V DC, je nach Netzteilbestückung und Leistungsbedarf
- VdS-Zulassung Z 105009, Klasse C
- Unterstützung von Analog-Modems und ISDN-Terminaladaptern
- Direkter Modem-Anschluss ohne Zusatzkarte

## Folgende Komponenten können über das Kommunikations-Modul angeschlossen werden

- Magnetkartenleser RS-485
- Legic-Leser RS-485
- mifare-Leser RS-485
- Berührungsloser Esser Leser RS-485
- Tastatur RS-485
- Türmodul 12 V-Version/230 V-Version RS-485
- Eingangsmodul RS-485
- Ausgangsmodul RS-485
- Ein-/Ausgangsmodul RS-485
- Funk-Modul RS-485
- Biometrie: Fingerkey bzw. Anbindung biometrischer Systeme über RS-485 Modulbus
- Scharf-/unscharfschalten einer Einbruchmeldezentrale über ZK-Leser unter Verwendung von Ein-/Ausgängen und Macroprogrammierung in IQ MultiAccess realisierbar.

## Zubehör

026692	RS-485-Schnittstelle 5-Draht / 3-Draht ohne Potentialtrennung	018002.10	Akku 12 V DC / 2,0 Ah Kapazität
026693	RS-485-Schnittstelle 5-Draht / 3-Draht mit Potentialtrennung	018003.10	Akku 12 V DC / 3,5 Ah Kapazität
026840.03	Asynchrone RS-232 Hostschnittstelle	012168	Netz-/Ladeteil 80 Ah/Dauerstromentnahme: 3,5 A
026840.29	Fast Ethernet Hostschnittstelle 10/100 MBit/s.	012170	Netz-/Ladeteil 130 Ah/Dauerstromentnahme: 5,0 A

## Bestelldaten

Artikel-Nr.	Bezeichnung	Artikel-Nr.	Bezeichnung
	<u>Zentralen-Varianten</u>	026587	Kommunikations-Modul (notwendig bei Steuerung von mehr als 2 Türen)
026580	ACS-8 Grundsystem, 12 V DC VdS - Anerkennung: Z105009, Klasse C		<u>Modulbus-Teilnehmer / RS 485-Module</u>
026585	ACS-8 Grundsystem, 230 V AC (Beinhaltet Netz-/Ladeteil 010690.02) VdS - Anerkennung: Z105009, Klasse C	026590	Eingangsmodul, RS-485, potentialgetrennt
		026591	Ausgangsmodul, RS-485, potentialgetrennt
		026592	Ein-/Ausgangsmodul, RS-485, potentialgetrennt
026575	ACS-8 Grundsystem mit wahlfreiem Netzteil einbau (Die Wahl des Netzteiles ist abhängig von den angeschlossenen Verbrauchern, VdS nur mit VdS-anerkanntem Netzteil.) VdS - Anerkennung: Z105009, Klasse C	026595.10	Modul Potentialtrennung, RS-485
		026593.10	Türmodul, 12, V DC, RS-485
		026594.10	Türmodul, 230 V AC, RS-485
		022963	Funk-Modul RS-485 für DLC und DLF online

Informationen zu DLC- und DLF-Produkten entnehmen Sie bitte dem Produktkatalog.

### Honeywell Security Group

Novar GmbH  
Joh.-Mauthe-Str. 14 · D-72458 Albstadt  
Tel. +49 (0) 74 31/801-0 · Fax 801-12 20  
www.honeywell.com/security/de  
info.security.de@honeywell.com

P32501-22-000-05  
06. 2011 · Änderungen vorbehalten.  
© 2011 Honeywell International Inc.

**Honeywell**