

## VDO cockpit vision

Rundinstrumente / Round Instruments



# Datenblätter für Rundinstrumente / Data Sheets For Round Instruments

Produkt Product	Doku-Nr. Documentation No.	Seiten Pages
--------------------	-------------------------------	-----------------

## VDO cockpit vision



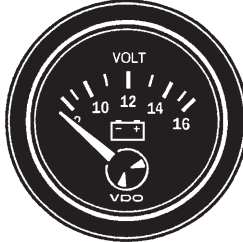
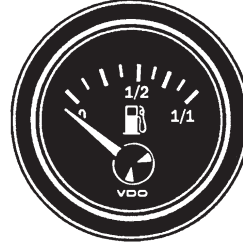

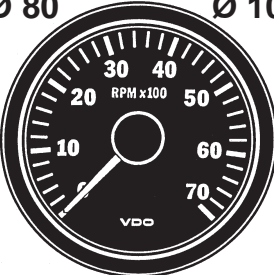





<input type="checkbox"/> Elektrische Anzeigeräte für Druck, Temperatur, Volt oder Vorrat (Gehäuse Ø 52mm) Electric indicating instruments for pressure, temperature, voltage or level (housing dia., 52mm)	TU00-0750-5104620 0310	1 - 4
<input type="checkbox"/> Amperemeter (Gehäuse Ø 52mm) Ammeter (housing dia., 52mm)	TU00-0750-5204620 0310	1 - 2
<input type="checkbox"/> Elektronische Drehzahlmesser (Gehäuse Ø 52 / Ø 80 / Ø 100mm) Electronic tachometers (housing dia., 52mm / 80mm / 100mm)	TU00-0750-5304620 0310	1 - 3
<input type="checkbox"/> Elektrische Uhren – alte Generation – (Gehäuse Ø 52mm) Electric clocks – old generation – (housing dia., 52mm)	TU00-0750-5404620 0310	1 - 2
<input type="checkbox"/> Elektronische Tachometer (Gehäuse Ø 80 / Ø 100mm) Electronic speedometers (housing dia., 80mm / 100mm)	TU00-0750-5504620 0310	1 - 3
<input type="checkbox"/> Temperaturmessanlagen für Außentemperatur (Gehäuse Ø 52mm) Temperature measuring systems for exterior temperature (housing dia., 52mm)	TU00-0750-5604620 0310	1 - 2
<input type="checkbox"/> Mechanische Druckanzeiger (Gehäuse Ø 52mm) Mechanical pressure gauges (housing dia., 52mm)	TU00-0750-5704620 0310	1 - 2
<input type="checkbox"/> Elektrische Uhren – neue Generation – (Gehäuse Ø 52mm) Electric clocks – new generation – (housing dia., 52mm)	TU00-0750-5804620 0310	1 - 2

# Datenblätter für Rundinstrumente / Data Sheets For Round Instruments

## VDO cockpit vision

### Geräteübersicht / Instruments Survey

(TU00-...) = Doku-Nr./Documentation No.

<p style="text-align: center;">Ø 52</p>  <p>Druckanzeiger Pressure gauge (TU00-0750-5104620)</p>	<p style="text-align: center;">Ø 52</p>  <p>Temperaturanzeiger Temperature gauge (TU00-0750-5104620)</p>	<p style="text-align: center;">Ø 52</p>  <p>Voltmeter Voltmeter (TU00-0750-5104620)</p>	<p style="text-align: center;">Ø 52</p>  <p>Vorratsanzeiger Fuel level gauge (TU00-0750-5104620)</p>
<p style="text-align: center;">Ø 52</p>  <p>Amperemeter Ammeter (TU00-0750-5204620)</p>	<p style="text-align: center;">Ø 80    Ø 100</p>  <p>Drehzahlmesser Tachometer (TU00-0750-5304620)</p>	<p style="text-align: center;">Ø 52</p>  <p>Drehzahlmesser Tachometer (TU00-0750-5304620)</p>	<p style="text-align: center;">Ø 52</p>  <p>Uhr Clock (TU00-0750-5804620) (TU00-0750-5404620)</p>
<p style="text-align: center;">Ø 80    Ø 100</p>  <p>Tachometer Speedometer (TU00-0750-5504620)</p>	<p style="text-align: center;">Ø 52</p>  <p>Temp.- Messanl. f. Außentemp. Temp. m. system f. exterior t. (TU00-0750-5604620)</p>	<p style="text-align: center;">Ø 52</p>  <p>Mechan. Druckanzeiger Mechan. pressure gauge (TU00-0750-5704620)</p>	

## Elektrische Anzeigeräte für Druck, Temperatur, Volt oder Vorrat (Gehäuse Ø 52 mm)

## Electric Indicating Instruments For Pressure, Temperature, Voltage Or Level (Housing Dia., 52 mm)

### Durchlichtausführung VDO cockpit vision

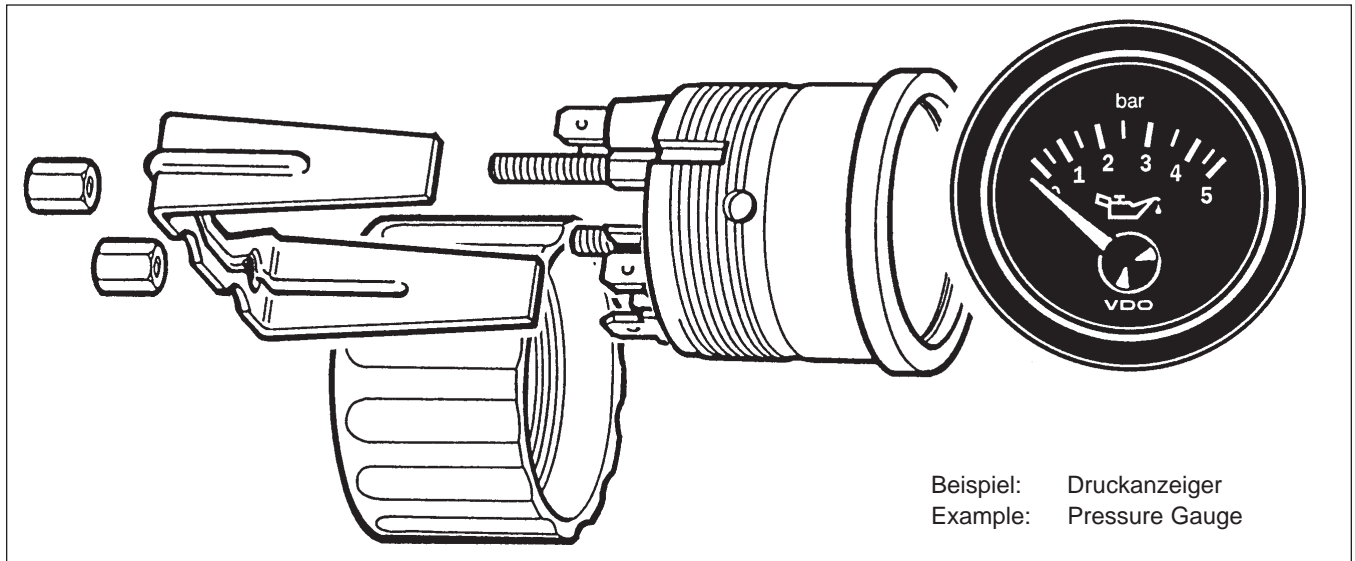
### Backlight Type VDO cockpit vision

#### Beschreibung:

Analoge Anzeige von entsprechenden Messwerten in Verbindung mit einem separaten Geber (Ausnahme Voltmeter).

#### Description:

Analog indication of corresponded measured values when connected to a separate sensor (exception voltmeter).



#### Ausführung:

Frontring:	schwarz, Flachausführung
Deckglas:	entspiegelt
Einlegering:	schwarz
Zifferblatt:	Durchlicht
Aufdruck:	Grund schwarz Skala, Ziffern und Symbol weiß
Zeiger:	Durchlicht, rot
Gehäuse:	Kunststoff, flammhemmend
Befestigung:	Bügel, St, verzinkt und chromatiert oder Schraubring, Kunststoff
Beleuchtung:	farblos
oder variabel:	grüne oder rote Farbkappe
Anschlüsse:	Flachstecker 6,3 x 0,8mm

#### Design:

Bezel:	black, rectangular version
Lens:	nonreflective
Deflector:	black
Dial:	backlighting
Dialgraphics:	black background with white characters
Pointer:	translucent backlighting, red
Housing:	plastic flame retardant
Mounting:	bracket, steel, zinc-plated and chromatiert or clamping ring, pastic
Illumination:	clear
or variable:	green or red colour cap
Connections:	blade terminals 6.3 x 0.8mm

# Elektrische Anzeigergeräte / Electric Indicating Instruments

## Durchlichtausführung / Backlight Type VDO cockpit vision

### Technische Daten:

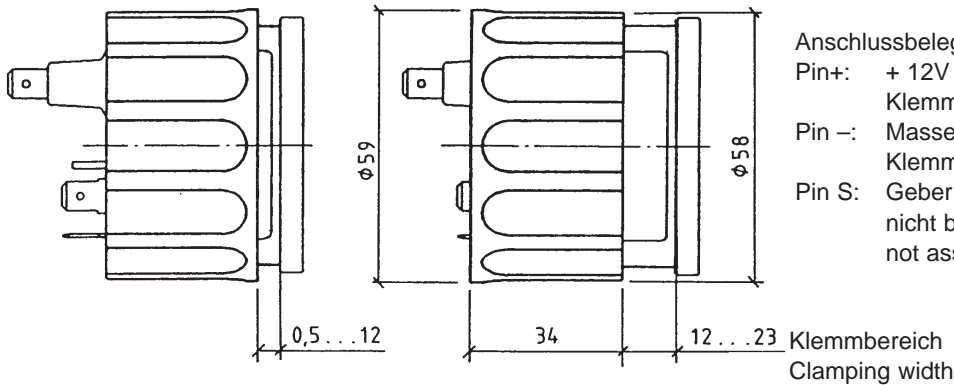
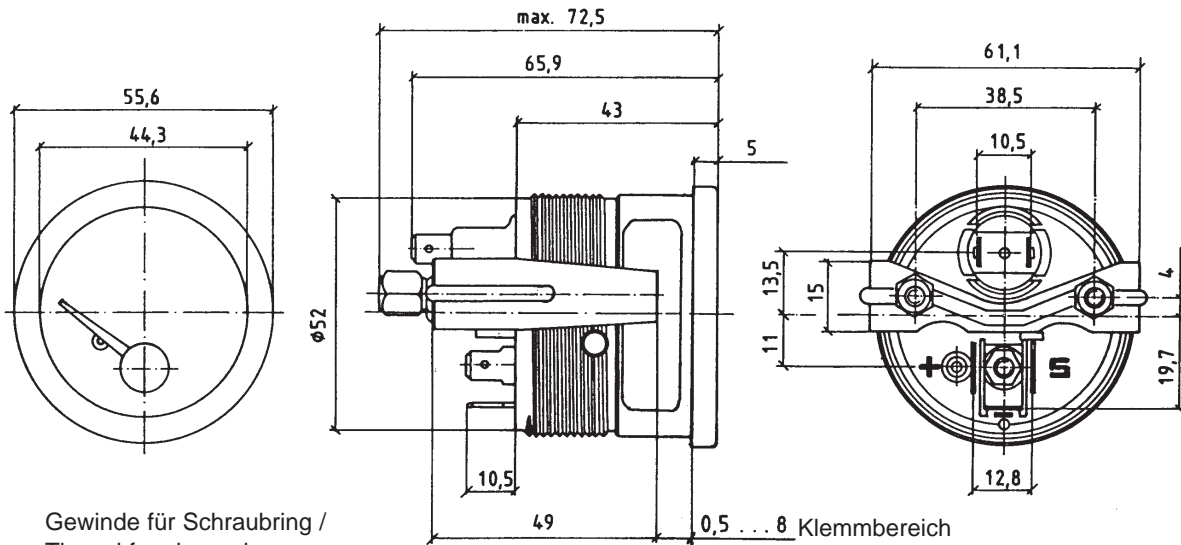
Betriebsspannung:	11V bis 16 V oder 21,5V bis 30V
Stromaufnahme (ohne Beleuchtung):	63mA . . . 131mA
Betriebstemperatur:	- 30°C bis + 85°C
Lagertemperatur:	- 40°C bis + 90°C
Schutzart:	IP64 DIN 40050 frontseitig verpolgeschützt
Nennlage:	NL 0 bis NL 90, DIN 16257
Schwingungsfestigkeit:	max. 1g eff., 25Hz bis 2000Hz Dauer 8 Std., f: 1 Oktave/Min.
Glühlampe:	14V 3,4W oder 24V 3W

### Technical Data:

Operating voltage:	11V to 16 V or 21.5V to 30V
Current consumption (without illumination):	63mA . . . 131mA
Operating temperature:	- 30°C to + 85°C
Storage temperature:	- 40°C to + 90°C
Protection:	IP64 DIN 40050 from the front reverse-polarity protection
Nominal position:	NL 0 to NL 90, DIN 16257
Vibration resistance:	1g eff. max., 25Hz to 2000Hz duration 8 h, f: 1 octave/min.
Light bulb:	14V 3.4W or 24V 3W

### Abmaße (mm):

### Dimensions (mm):



Anschlussbelegung / Pin assignment:

Pin+: + 12V oder / or + 24V  
Klemme / Terminal 15

Pin -: Masse / Ground  
Klemme / Terminal 31













Pin S: Geber / Sensor  
nicht belegt bei Voltmeter  
not assigned with voltmeter

# Elektrische Anzeigergeräte / Electric Indicating Instruments

## Durchlichtausführung / Backlight Type VDO cockpit vision

### Geräteübersicht

### Instruments Survey

Messbereich Measuring Range	Zifferblattaufdruck Dialgraphics	Widerstandswerte Resistance Values $\Omega$	Ausführung Version	Bestell-Nr. Order No.
<b>Druckanzeiger</b>		<b>Pressure Gauges</b>		
0 ... 5 bar	 bar	10 ... 184	Schraubring Clamp ring	12V <b>350-010-008K</b>
0 ... 5 bar	 bar	10 ... 184	Stehbolzen Stud bolts	12V <b>350-010-014K</b>
0 ... 10 bar	 bar	10 ... 184	Schraubring Clamp ring	12V <b>350-010-007K</b>
0 ... 10 bar	 bar	10 ... 184	Stehbolzen Stud bolts	12V <b>350-010-015K</b>
0 ... 10 bar	 bar	10 ... 184	Schraubring Clamp ring	24V ● <b>350-020-001C</b>
0 ... 150 PSI 0 ... 10 bar	 PSI bar	10 ... 184	Schraubring Clamp ring	12V ● <b>350-010-019C</b>
<b>Temperaturanzeiger</b>		<b>Temperature Gauges</b>		
40 ... 120°C	 °C	287,4 ... 22,7	Schraubring Clamp ring	12V <b>310-010-002K</b>
40 ... 120°C	 °C	287,4 ... 22,7	Stehbolzen Stud bolts	12V <b>310-010-012K</b>
50 ... 150°C	 °C	322,8 ... 18,6	Schraubring Clamp ring	12V <b>310-010-003K</b>
50 ... 150°C	 °C	322,8 ... 18,6	Stehbolzen Stud bolts	12 V <b>310-010-013K</b>
40 ... 120°C	 °C	287,4 ... 22,7	Schraubring Clamp ring	24V ● <b>310-020-001C</b>
50 ... 150°C	 °C	322,8 ... 18,6	Schraubring Clamp ring	24V ● <b>310-020-002C</b>










● ohne Farbkappen / without colour caps

# Elektrische Anzeigergeräte / Electric Indicating Instruments

## Durchlichtausführung / Backlight Type VDO cockpit vision

### Geräteübersicht

### Instruments Survey

Messbereich Measuring Range	Zifferblattaufdruck Dialgraphics	Widerstandswerte Resistance Values $\Omega$	Ausführung Version	Bestell-Nr. Order No.
<b>Voltmeter</b>		<b>Voltmeters</b>		
8 ... 16V	 VOLT	—	Schraubring Clamp ring 12V	<b>332-010-001K</b>
8 ... 16V	 VOLT	—	Stehbolzen Stud bolts 12V	<b>332-010-003K</b>
18 ... 32V	 VOLT	—	Schraubring Clamp ring 24V ●	<b>332-020-001C</b>
<b>Kraftstoff-Vorratsanzeiger</b>		<b>Fuel Level Gauges</b>		
0 1/2 1/1	 3 ... 180	3 ... 180	Hebel / Lever 12V Schraubring / Clamp ring	<b>301-010-002K</b>
0 1/2 1/1	 3 ... 180	3 ... 180	Hebel / Lever 12V Stehbolzen / Stud bolts	<b>301-010-008K</b>
0 1/2 1/1	 60-90 ... 0,5 justierbar/adjustable	60-90 ... 0,5 justierbar/adjustable	Taachr./Tubular type 12V Schraubring / Clamp ring	<b>301-010-001K</b>
0 1/2 1/1	 60-90 ... 0,5 justierbar/adjustable	60-90 ... 0,5 justierbar/adjustable	Taachr./Tubular type 12V Stehbolzen / Stud bolts	<b>301-010-007K</b>
0 1/2 1/1	 3 ... 180	3 ... 180	Hebel / Lever 24V Schraubring/Clamp ring ●	<b>301-020-001C</b>
0 1/2 1/1	 60-90 ... 0,5 justierbar/adjustable	60-90 ... 0,5 justierbar/adjustable	Taachr./Tubular type 24V Schraubring/Clamp ring ●	<b>301-020-002C</b>

● ohne Farbkappen / without colour caps

## Amperemeter (Gehäuse Ø 52 mm)

**Durchlichtausführung**  
VDO cockpit vision

### Beschreibung:

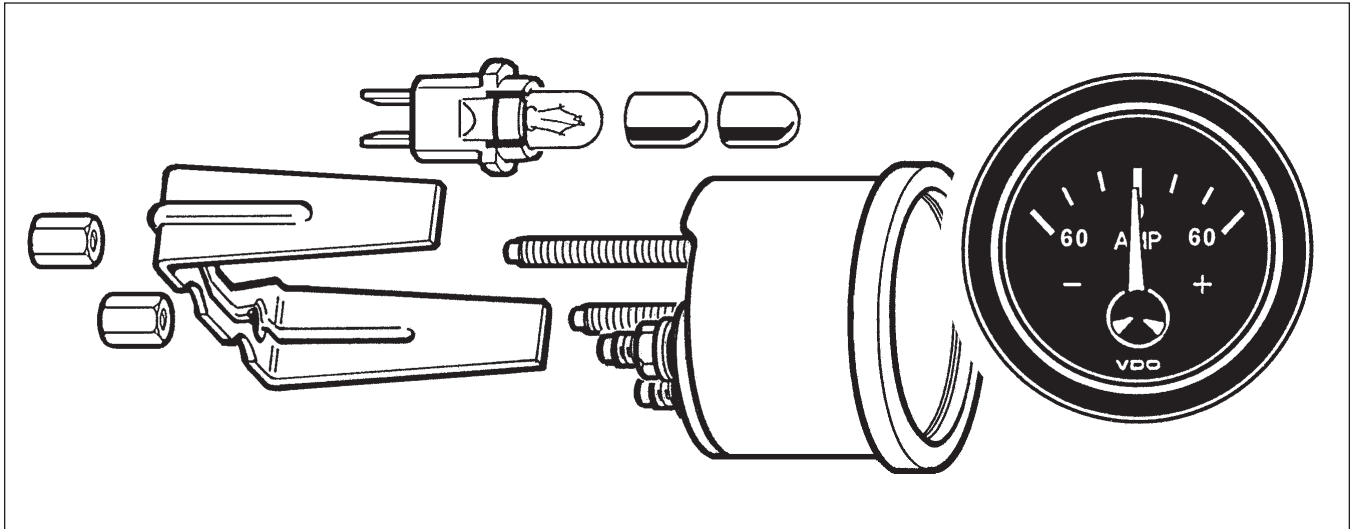
Messung und Anzeige der Gleichstromstärke

## Ammeters (Housing Dia., 52mm)

**Backlight Type**  
VDO cockpit vision

### Description:

Measurement and display of DC current



### Ausführung:

Frontring: schwarz, Flachausführung  
 Deckglas: entspiegelt  
 Einlegering: schwarz  
 Zifferblatt:  
 Aufdruck: Durchlicht  
 Grund schwarz  
 Skala, Ziffern und Symbol weiß  
 Zeiger: Durchlicht, rot  
 Gehäuse: St, verzinkt und chromatiert  
 Befestigung: Bügel, St, verzinkt und chromatiert  
 Beleuchtung:  
 variabel: farblos  
 grüne oder rote Farbkappe  
 Anschlüsse: Stehbolzen M5  
 Beleuchtung:  
 Flachstecker 6,3 x 0,8mm

### Design:

Bezel: black, rectangular version  
 Lens: nonreflective  
 Deflector: black  
 Dial:  
 Dialgraphics: backlighting  
 black background  
 with white characters  
 Pointer: translucent backlighting, red  
 Housing: steel, zinc-plated and chromatiert  
 Mounting: bracket, steel, zinc-plated  
 and chromatiert  
 Illumination:  
 variable: clear  
 green or red colour cap  
 Connections: stud bolts M5  
 Illumination:  
 blade connectors 6.3 x 0.8mm



# Amperemeter / Ammeters

## Durchlichtausführung / Backlight Type VDO cockpit vision

### Technische Daten:

Betriebstemperatur: – 30 °C bis + 85°C  
 Schutzart: IP64 DIN 40050 frontseitig  
 Nennlage: NL 0 bis NL 90, DIN 16257  
 Schwingungsfestigkeit:  
 max. 1g eff., 25Hz bis 2000Hz  
 Dauer 8 Std., f: 1 Oktave/Min.  
 Glühlampe (Option): 12V 2 W oder 24V 2W

### Technical Data:

Operating temperature: – 30 °C to + 85°C  
 Protection: IP64 DIN 40050 from the front  
 Nominal position: NL 0 to NL 90, DIN 16257  
 Vibration resistance:  
 1g eff. max., 25Hz to 2000Hz  
 duration 8 h, f: 1 octave/min.  
 Light bulb (option): 12V 2 W or 24V 2W

**Abmaße (mm):** **Dimensions (mm):**

Anschlussbelegung / Pin assignment:  
 +L: Drehstromlichtmaschine (Kl. +B) und Zündschloss (Kl. 30)  
 Alternator (terminal +B) and ignition switch (terminal 30)  
 +B: + Batterie (Anlasser, Kl. 30)  
 + battery (starter, terminal 30)

### Geräteübersicht

### Instruments Survey

Messbereich Measuring Range	Zifferblattaufdruck Dialgraphics		Ausführung Version	Bestell-Nr. Order No.
– 30 ... + 30 Amp.	– AMP +		12V ... 24V	<b>190-077-001K</b>
– 60 ... + 60 Amp.	– AMP +		12V ... 24V	<b>190-077-002K</b>

## Elektronische Drehzahlmesser (Gehäuse Ø 52 / Ø80 / Ø100mm)

Durchlichtausführung  
VDO cockpit vision

### Beschreibung:

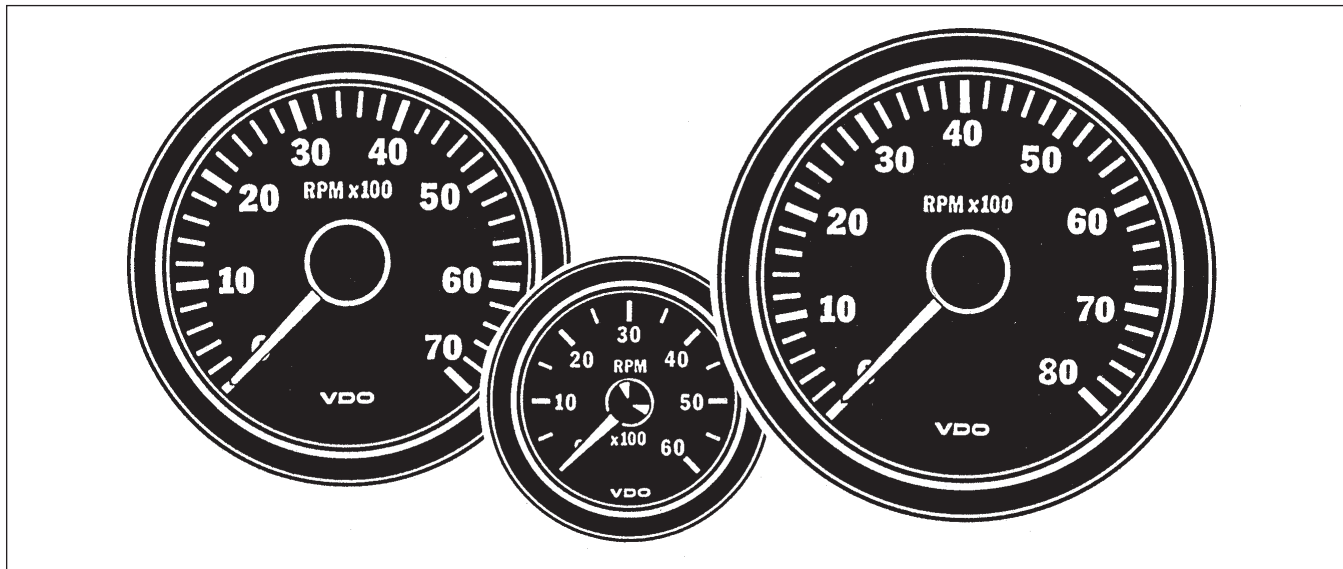
Analoge Anzeige der Motordrehzahl.

## Electronic Tachometers (Housing Dia., 52 / 80 / 100mm)

Backlight Type  
VDO cockpit vision

### Description:

Analog indication of engine speed.



### Ausführung:

Frontring:	schwarz, Flachausführung
Deckglas:	entspiegelt
Einlegering:	schwarz
Zifferblatt:	Durchlicht
Aufdruck:	Grund schwarz Skala, Ziffern und Symbol weiß
Zeiger:	Durchlicht, rot
Gehäuse:	Kunststoff, flammhemmend
Befestigung:	Bügel, St, verzinkt und chromatiert (2x) oder Schraubring, Kunststoff (Option)
Beleuchtung:	farblos
variabel:	grüne oder rote Farbkappe
Anschlüsse:	Flachstecker 6,3 x 0,8mm

### Design:

Bezel:	black, rectangular version
Lens:	nonreflective
Deflector:	black
Dial:	backlighting
Dialgraphics:	black background with white characters
Pointer:	translucent backlighting, red
Housing:	plastic, flame retardant
Mounting:	bracket, steel, zinc-plated and chromatiert (2x) or clamp ring, plastic (option)
Illumination:	clear
variable:	green or red colour cap
Connections:	blade connectors 6.3 x 0.8mm



# Elektronische Drehzahlmesser / Electronic Tachometers

## Durchlichtausführung / Backlight Type VDO cockpit vision

**Abmaße (mm)**  
Gehäuse Ø 80 / 100 mm:

**Dimensions (mm)**  
Housing dia. 80 / 100 mm:

**Labels and Dimensions:**

- 91 max. (Total length)
- Ø 85 / Ø 105 (Internal/External diameters)
- 48 (Length of main body)
- 0,5 ... 12 (Clamping width)
- 80 / 100 (Housing diameter)
- Klemmbereich / Clamping width
- Gewinde für Schraub-ring (Option) / Thread for clamp ring (option):
- Klemmbereich / Clamping width: 0,5 ... 12mm oder/or 12 ... 23mm
- 6 bis 25 Impulse / Umdr. einstellbar / 6 to 25 pulses / revolution adjustable
- Kodierschalter / Coding switch
- Potentiometer

**Anschlussbelegung / Pin assignment:**

- Pin 2: + 12V
- Pin 3: Masse / Ground
- Pin 4: Signaleingang / Signal input (Kl.1 oder W / term. 1 or W)
- Pin 5 ... 8: nicht belegt / not assigned

### Geräteübersicht

### Instruments Survey

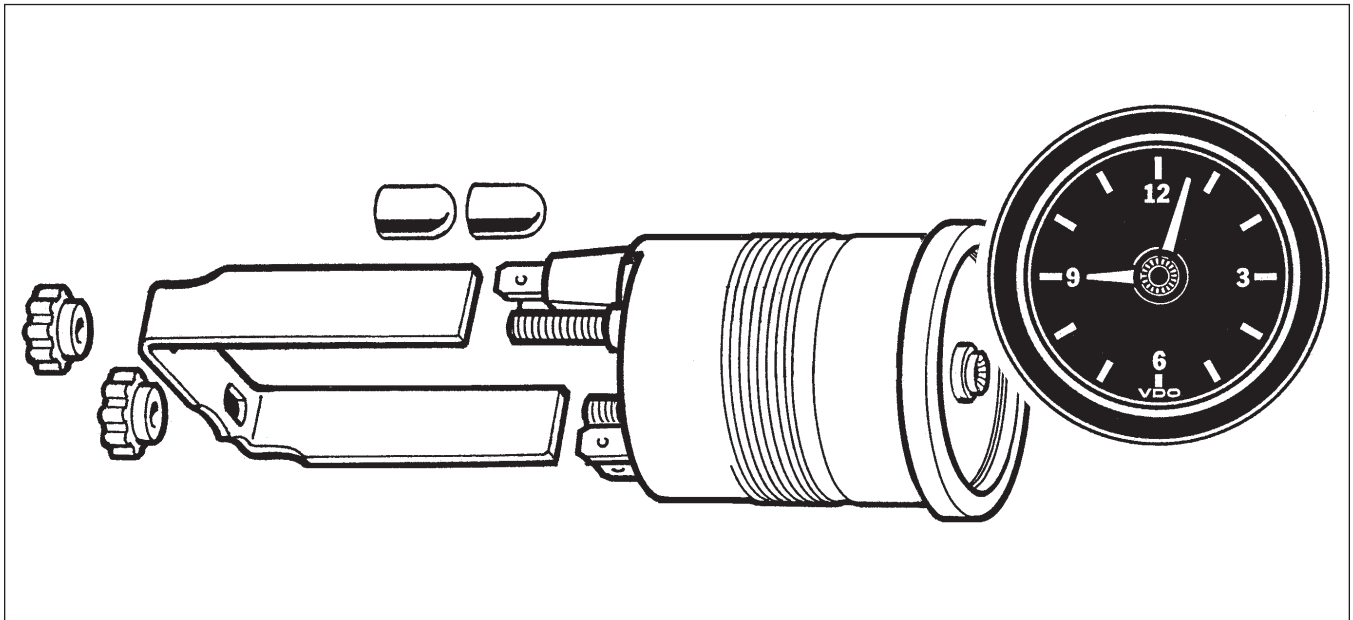
Messbereich Measuring Range	Zifferblattaufdruck Dialgraphics	Gehäuse Ø Housing Dia. (mm)	Ausführung Version	Bestell-Nr. Order No.
0 ... 6000 min <sup>-1</sup>	RPM x 100	52	12V	<b>333-015-009K</b>
0 ... 8000 min <sup>-1</sup>	RPM x 100	52	12V	<b>333-015-010K</b>
0 ... 7000 min <sup>-1</sup>	RPM x 100	80	12V	<b>333-015-001K</b>
0 ... 8000 min <sup>-1</sup>	RPM x 100	100	12V	<b>333-015-005G</b>

**Elektrische Uhren (alte Generation)**  
(Gehäuse Ø 52 mm)

**Durchlichtausführung**  
VDO cockpit vision

**Electric Clocks (old generation)**  
(Housing Dia., 52 mm)

**Backlight Type**  
VDO cockpit vision



**Ausführung:**

Frontring: schwarz, Flachausführung  
 Deckglas: entspiegelt  
 Einlegering: schwarz  
 Zifferblatt: Durchlicht  
 Grund schwarz  
 Skala, Ziffern und Symbol weiß  
 Zeiger: Durchlicht, rot  
 Gehäuse: Kunststoff, flammhemmend  
 Befestigung: Bügel, St, verzinkt und chromatiert  
 oder  
 Schraubring, Kunststoff (Option)  
 Beleuchtung: farblos  
 oder variabel: grüne oder rote Farbkappe  
 Anschlüsse: Flachstecker 6,3 x 0,8mm  
 Verstellknopf: schwarz

**Design:**

Bezel: black, rectangular version  
 Lens: nonreflective  
 Deflector: black  
 Dial: backlighting  
 black background  
 with white characters  
 Pointer: translucent backlighting, red  
 Housing: plastic, flame retardant  
 Mounting: bracket, steel, zinc-plated  
 and chromatiert or  
 clamp ring, plastic (option)  
 Illumination: clear  
 or variable: green or red colour cap  
 Connections: blade connectors 6.3 x 0.8mm  
 Control knob: black

# Elektrische Uhren (alte Generation) / Electric Clocks (old generation)

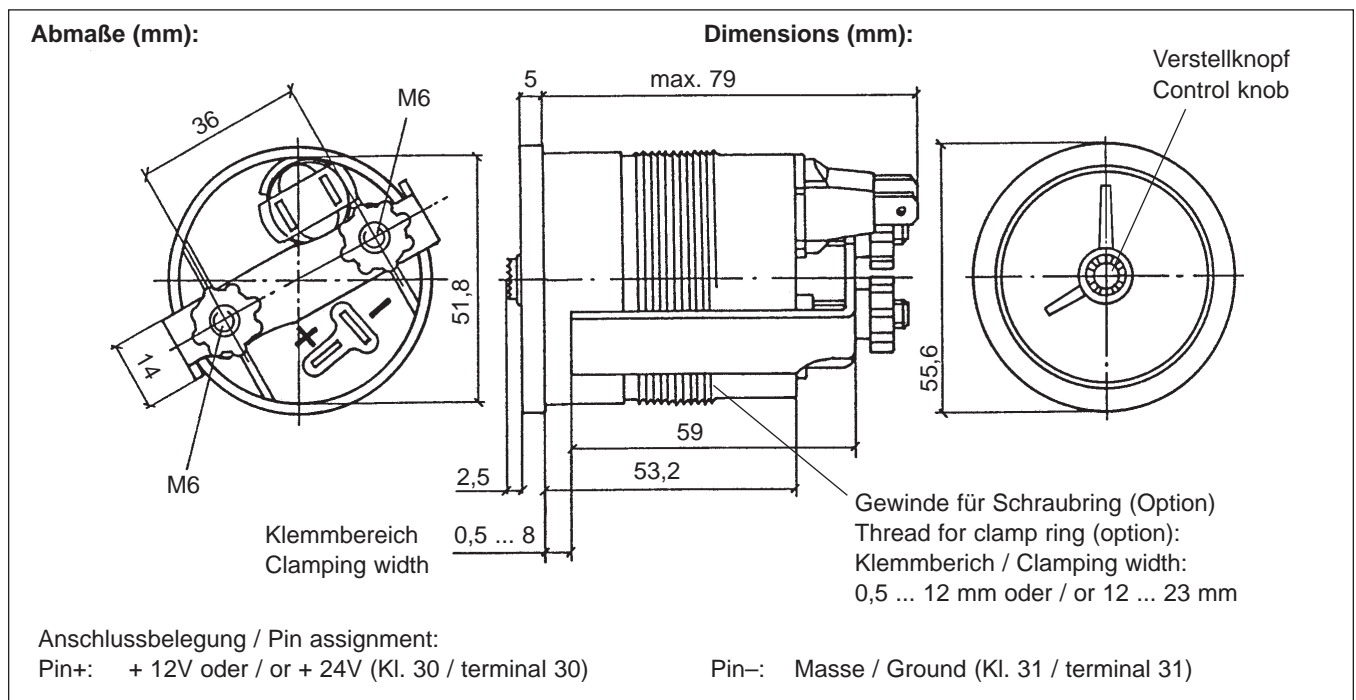
## Durchlichtausführung / Backlight Type: VDO cockpit vision

### Technische Daten:

Nennspannung:	12V oder 24V
Stromaufnahme: (ohne Beleuchtung)	< 3,1 mA (bei 12V)
Betriebstemperatur:	- 40 °C bis + 80°C
Glühlampe:	12V 2 W oder 24V 2W
Schutzart:	IP40 DIN 40050 frontseitig
Ganggenauigkeit:	< = 1 Sek./Tag bei + 23°C ±3°C

### Technical Data:

Nennspannung:	12V or 24V
Stromaufnahme: (without illumination)	< 3,1 mA (at 12V)
Operating temperature:	- 40 °C to + 80°C
Light bulb:	12V 2 W or 24V 2W
Protection:	IP40 DIN 40050 from the front
Running precision:	< = 1 sec/24h at + 23°C ±3°C



### Geräteübersicht

### Instruments Survey

Messbereich Measuring Range	Zifferblattaufdruck Dialgraphics	Ausführung Version	Bestell-Nr. Order No.
—	3 6 9 12 VDO	12 V	<b>370-012-001K</b>
—	3 6 9 12 VDO	24 V	<b>370-022-001C</b>

## Elektronische Tachometer (Gehäuse Ø80 / Ø100 mm)

**Durchlichtausführung**  
VDO cockpit vision

### Beschreibung:

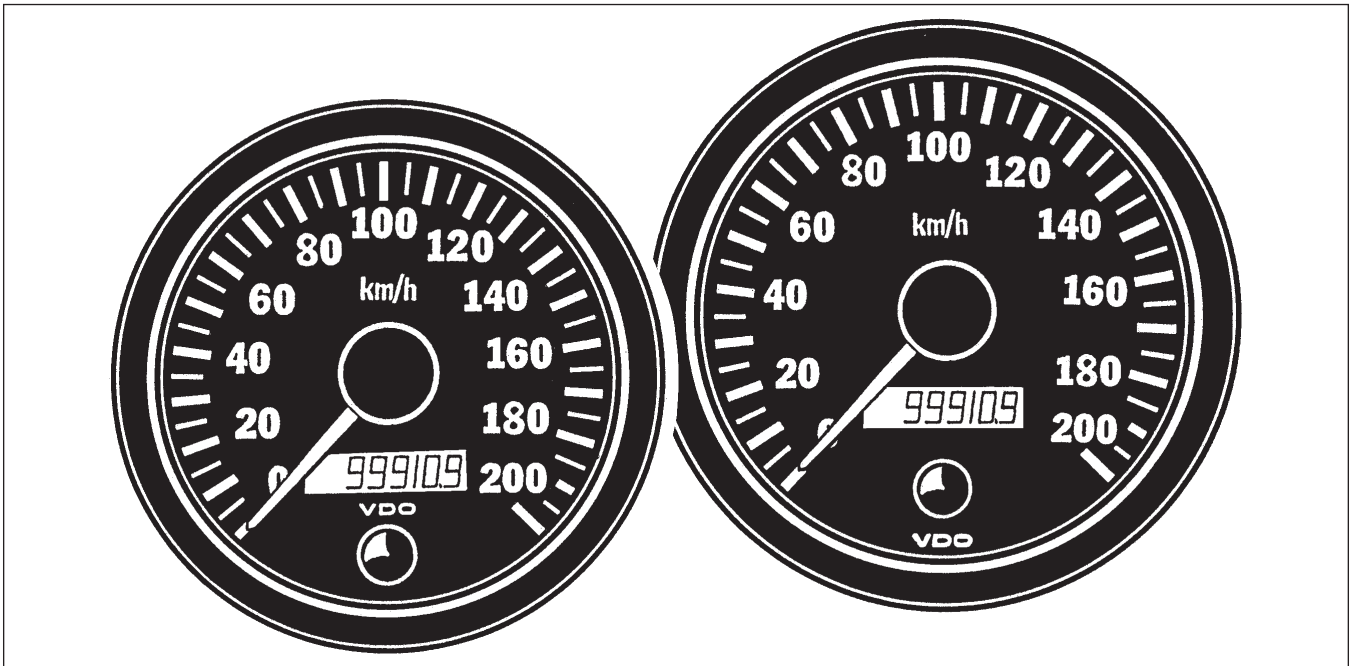
Analoge Anzeige der Geschwindigkeit und der zurückgelegten Wegstrecke.

## Electronic Speedometers (Housing Dia., 80 / 100 mm)

**Backlight Type**  
VDO cockpit vision

### Description:

Analog indication of speed and distance.



### Ausführung:

Frontring:	schwarz, Flachausführung
Deckglas:	entspiegelt
Einlegering:	schwarz
Zifferblatt:	Durchlicht
Aufdruck:	Grund schwarz Skala, Ziffern und Symbol weiß
Zeiger:	Durchlicht, rot
Gehäuse:	Kunststoff, flammhemmend
Befestigung:	Bügel, St, verzinkt und chromatiert (2x) oder Schraubring, Kunststoff (Option)
Beleuchtung:	farblos
variabel:	grüne oder rote Farbkappe
Anschlüsse:	Flachstecker 6,3 x 0,8mm
Display	
Gesamtstrecke:	bis max. "999999.9"
Teilstrecke:	bis max. "t 9999.9"

### Design:

Bezel:	black, rectangular version
Lens:	nonreflective
Deflector:	black
Dial:	backlighting
Dialgraphics:	black background with white characters
Pointer:	translucent backlighting, red
Housing:	plastic, flame retardant
Mounting:	bracket, steel, zinc-plated and chromatiert (2x) or clamp ring, plastic (option)
Illumination:	clear
variable:	green or red colour cap
Connections:	blade connectors 6.3 x 0.8mm
Display	
total distance:	to max. '999999.9'
trip distance:	to max. 't 9999.9'



# Elektronische Tachometer / Electronic Speedometers

## Durchlichtausführung / Backlight Type

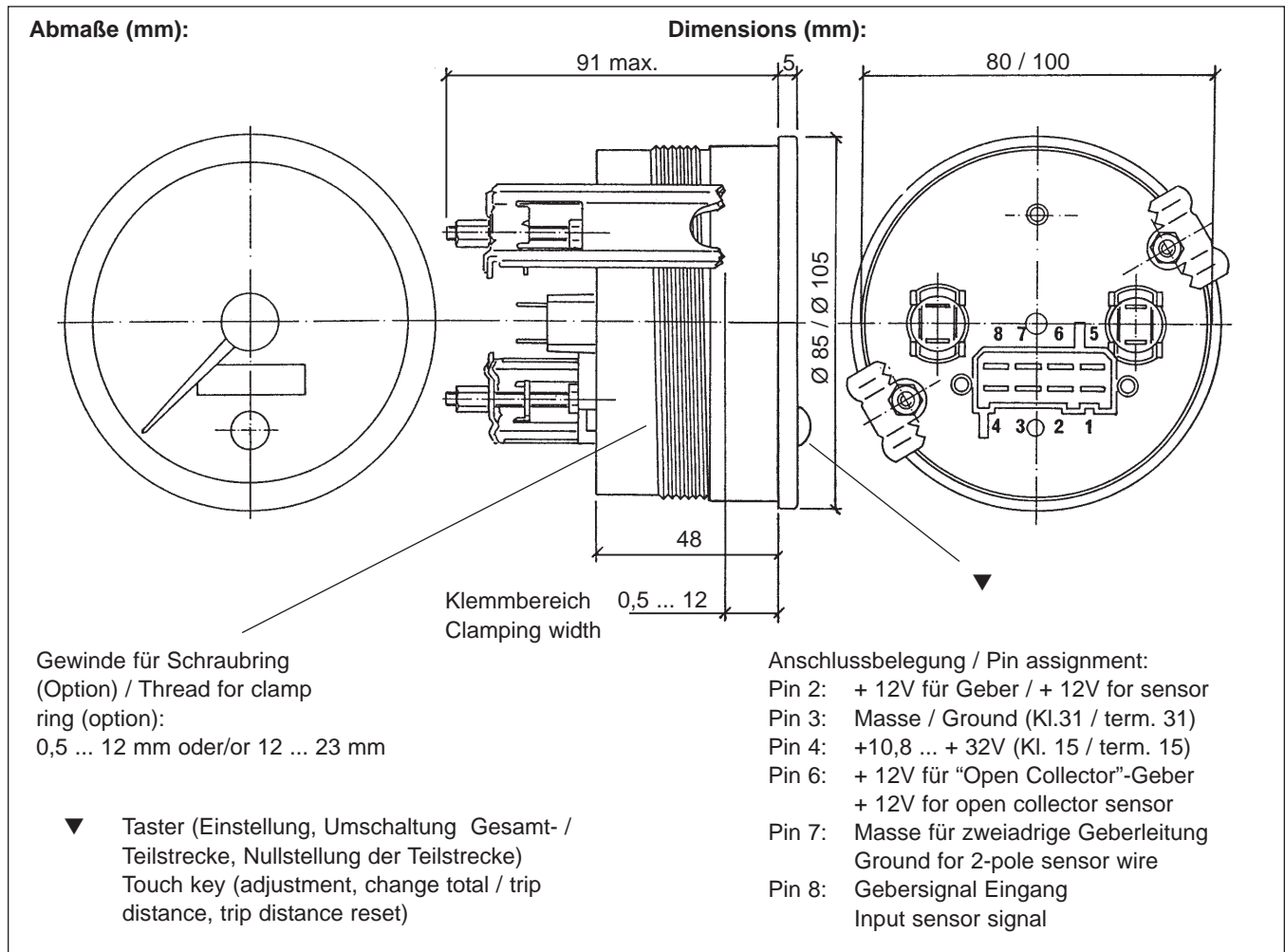
## VDO cockpit vision

### Technische Daten:

Betriebsspannung: 10,8V bis 32V  
 Ansteuerung: Hallgeber  
 oder Induktivgeber  
 oder Abreißoszillatorgeber  
 oder Geschwindigkeits-Signal von Elektronik  
  
 Stromaufnahme (ohne Beleuchtung): <100mA  
 Betriebstemperatur: - 20°C bis + 70°C  
 Lagertemperatur: - 30°C bis + 85°C  
 Schutzart: IP64 DIN 40050 frontseitig  
 CE geprüft  
 verpolgeschützt  
 EMC-Test: nach EN 13309 und ISO 13766  
 Nennlage: NL 0 bis NL 90, DIN 16257  
 Schwingungsfestigkeit:  
 max. 1g eff., 25Hz bis 500Hz  
 Dauer 8 Std., f: 1 Oktave/Min.  
 Glühlampe: 12V 2W  
 oder 24V 2W (Option)  
 Wegimpulszahl: 500 ... 399990 Imp./km oder Meile  
 (einstellbar)

### Technical Data:

Operating voltage: 10.8V to 32V  
 Pickup: hall sensor  
 or inductive sensor  
 or blocking oscillator sensor  
 or speed signal from electronics  
  
 Current consumption (without illumination): <100mA  
 Operating temperature: - 20°C to + 70°C  
 Storage temperature: - 30°C to + 85°C  
 Protection: IP64 DIN 40050 from the front  
 CE approved  
 reverse-polarity protection  
 according to EN 13309 and ISO 13766  
 EMC test:  
 Nominal position: NL 0 to NL 90, DIN 16257  
 Vibration resistance:  
 1g eff. max., 25Hz to 500Hz  
 duration 8 h, f: 1 octave/min.  
 Light bulb: 12V 2W  
 or 24V 2W (option)  
 Ratio: 500 ... 399990 pulses/km or mile  
 (adjustable)







## Temperaturmessanlage für Außentemperatur (Gehäuse Ø 52mm)

**Durchlichtausführung**  
VDO cockpit vision

### Beschreibung:

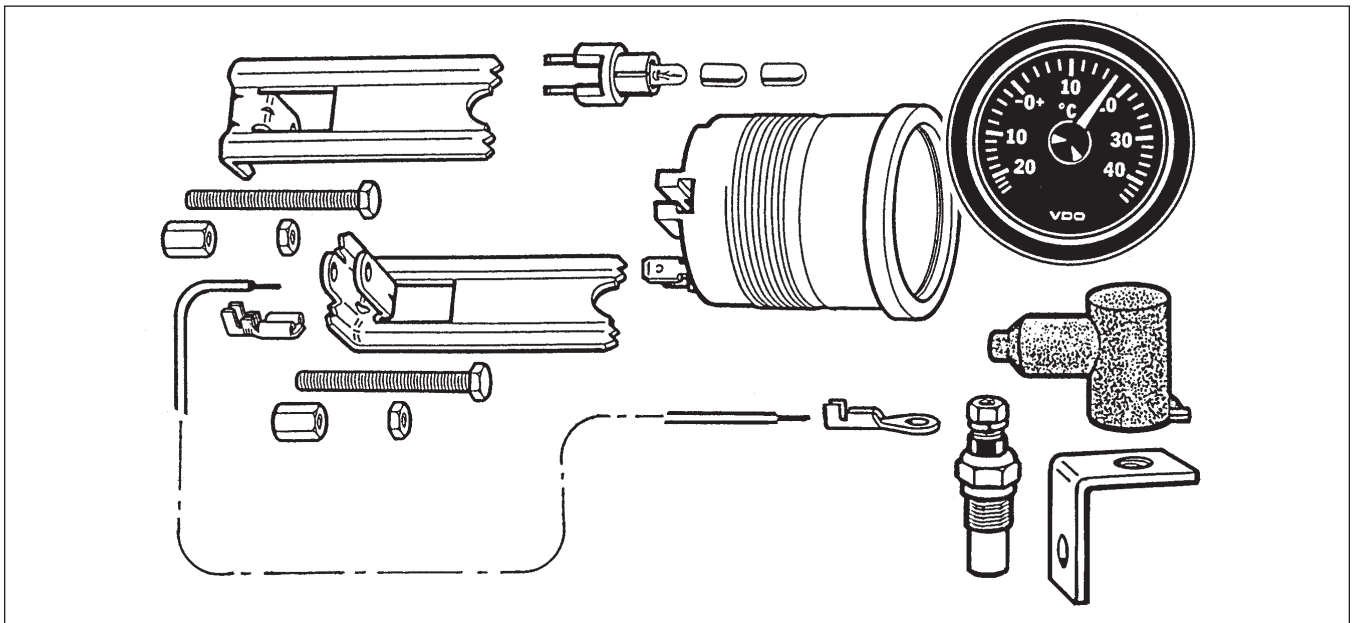
Das Anzeigeeinstrument hat eine Analoganzeige für die Außentemperatur. Als Geber ist ein dem Messbereich des Anzeigeeinstruments angepasster Temperaturgeber mit Befestigungs- und Anschlussstellen beigelegt.

## Temperature Measuring System For Exterior Temperature (Housing Dia., 52mm)

**Backlight Type**  
VDO cockpit vision

### Description:

The indicating instrument has an analog exterior temperature display. The sensor is a temperature sensor adapted to the measuring range of the indicating instrument with mounting and connection parts.



### Ausführung Anzeigeeinstrument:

Frontring:	schwarz, Flachausführung
Deckglas:	entspiegelt
Einlegering:	schwarz
Zifferblatt:	Durchlicht
Aufdruck:	Grund schwarz Skala, Ziffern und Symbol weiß
Zeiger:	Durchlicht, rot
Gehäuse:	Kunststoff, flammhemmend
Befestigung:	Bügel, St, verzinkt und chromatiert oder Schraubring, Kunststoff (Option)
Beleuchtung:	farblos
variabel:	grüne oder rote Farbkappe
Anschlüsse:	Flachstecker 6,3 x 0,8mm

### Design Indicating Instrument:

Bezel:	black, rectangular version
Lens:	nonreflective
Deflector:	black
Dial:	backlighting
Dialgraphics:	black background with white characters
Pointer:	translucent backlighting, red
Housing:	plastic, flame retardant
Mounting:	brackets, steel, zinc-plated and chromatiert or clamp ring, plastic (option)
Illumination:	clear
variable:	green or red colour cap
Connections:	blade terminals 6.3 x 0.8mm

# Temperaturmessanlage / Temperature Measuring System

## Durchlichtausführung / Backlight Type

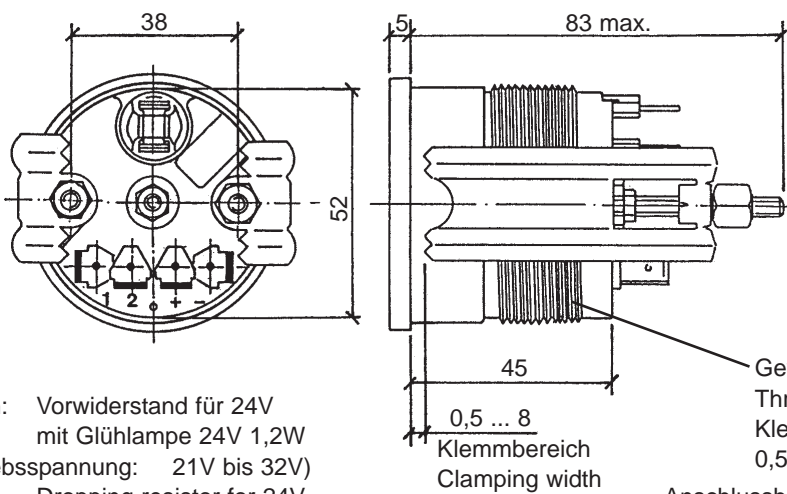
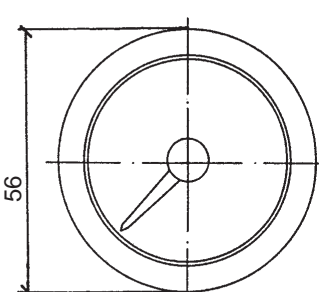
## VDO cockpit vision

### Technische Daten Anzeigeelement:

Betriebsspannung:	10,8V bis 16V
Stromaufnahme (ohne Beleuchtung):	<100mA
Betriebstemperatur:	- 20 °C bis + 70°C
Schutzart:	IP64 DIN 40050 frontseitig verpolgeschützt
Nennlage:	NL 0 bis NL 90, DIN 16257
Schwingungsfestigkeit:	max. 1g eff., 25Hz bis 500Hz Dauer 8 Std., f: 1 Oktave/Min.
Glühlampe:	12V 1,2W

### Technical Data Indicating Instrument:

Operating voltage:	10.8V to 16V
Current consumption (without illumination):	<100mA
Operating temperature:	- 20 °C to + 70°C
Protection:	IP64 DIN 40050 from the front reverse-polarity protection
Nominal position:	NL 0 to NL 90, DIN 16257
Vibration resistance:	1g eff. max., 25Hz to 500Hz duration 8 h, f: 1 octave/min.
Light bulb:	12V 1.2W

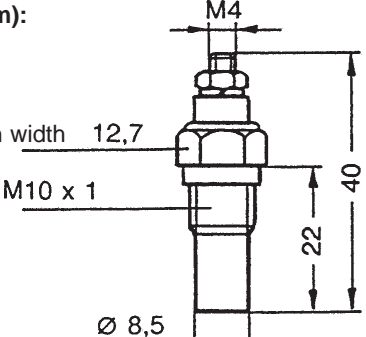
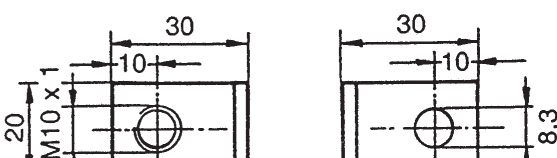
<p><b>Abmaße (mm):</b></p>  <p>Option: Vorwiderstand für 24V mit Glühlampe 24V 1,2W (Betriebsspannung: 21V bis 32V) Dropping resistor for 24V with light bulb 24V 1,2W (Operating voltage: 21V to 32V) Bestell-Nr./Order No. 800-005-011G</p>	<p><b>Dimensions (mm):</b></p> <p>Messbereich / Measuring range: -25°C ... +40°C</p>  <p>Gewinde für Schraubring (Option) Thread for clamp ring (option): Klemmbereich / Clamping width: 0,5 ... 12 mm oder / or 12 ... 23 mm</p> <p>Anschlussbelegung / Pin assignment: Pin 1: Signal + (Geber / Sensor) Pin 2: Signal - (Geber / Sensor) Pin +: +12V, Klemme / Terminal 15 Pin -: Masse / Ground, Klemme / Terminal 31</p>
--	--

### Ausführung Temperaturegeber:

Art:	Heißleiter, Minus an Masse
Nennspannung:	6V bis 24V
Betriebstemperatur:	-25°C bis + 120°C

### Design Temperature Sensor:

Type:	Thermistor, negative to ground
Rated voltage:	6V to 24V
Operating temperature:	-25°C to + 120°C

<p><b>Abmaße (mm):</b></p> 	<p><b>Dimensions (mm):</b></p> <p>Haltewinkel (matt vernickelt) Bracket (matt nickel plated)</p> 
--	---

**Bestellnummer (komplett) / Order No. (complete): 397-015-001K**

## Mechanische Druckanzeiger (Gehäuse Ø 52mm)

**Durchlichtausführung**  
VDO cockpit vision

### Beschreibung:

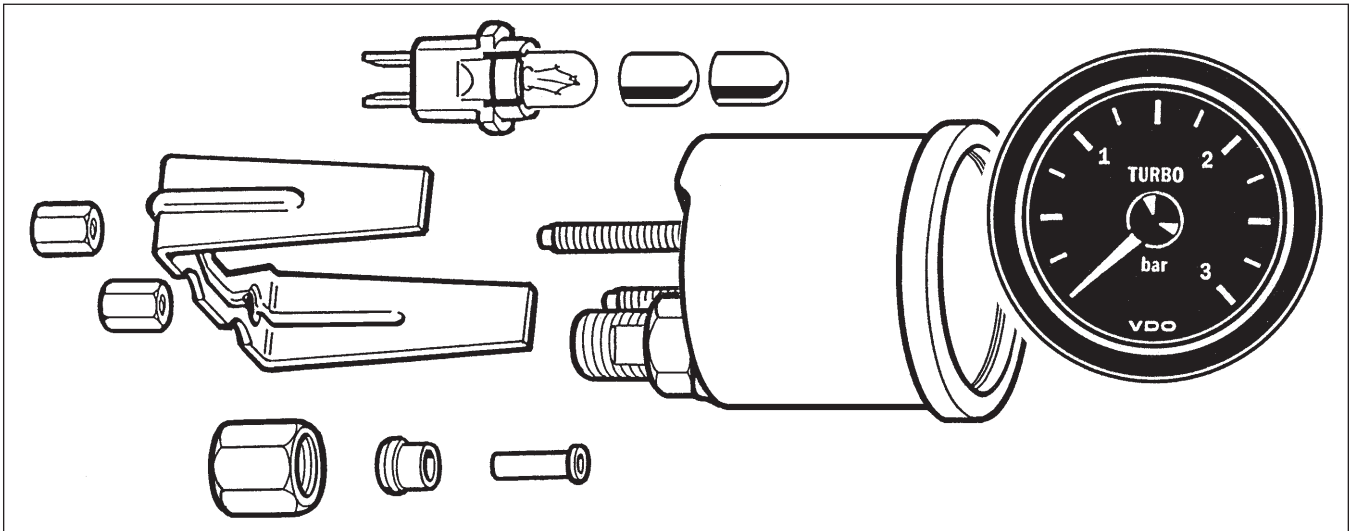
Analoge Anzeige von Drücken verschiedener Medien über ein Röhrenfeder-System

## Mechanical Pressure Gauges (Housing Dia., 52mm)

**Backlight Type**  
VDO cockpit vision

### Description:

Analog indication of the pressures of various fluids by a bourdon tube system.



### Ausführung:

Frontring:	schwarz, Flachausführung
Deckglas:	entspiegelt
Einlegering:	schwarz
Zifferblatt:	Durchlicht
Aufdruck:	Grund schwarz Skala, Ziffern und Symbol weiß
Zeiger:	Durchlicht, rot
Gehäuse:	St, verzinkt und chromatiert
Befestigung:	Bügel, St, verzinkt und chromatiert
Beleuchtung:	farblos
variabel:	grüne oder rote Farbkappe
Anschlüsse:	Flachstecker 6,3 x 0,8mm
Anschlussstutzen: M12 x 1,5	
Anschussteile für Druckschlauch (Außen Ø 6mm, Innen Ø 4mm) oder für Kupferrohrleitung (Ø 6 x 1mm):	
1x	Hülse für Druckschlauch
1x	Klemmnippel
1x	Überwurfmutter M12 x 1,5

### Design:

Bezel:	black, rectangular version
Lens:	nonreflective
Deflector:	black
Dial:	backlighting
Dialgraphics:	black background with white characters
Pointer:	translucent backlighting, red
Housing:	steel, zinc-plated and chromated
Mounting:	bracket, steel, zinc-plated and chromated
Illumination:	clear
variable:	green or red colour cap
Connections:	blade connectors 6.3 x 0.8mm
Fitting:	M12 x 1.5
Connection parts for pressure tube (outside dia., 6mm, inside dia., 4mm) or for copper pipe line (dia. 6 x 1mm):	
1x	Sleeve for pressure tube
1x	Clamp on termination
1x	Union nut M12 x 1.5

# Mechanische Druckanzeiger / Mechanical Pressure Gauges

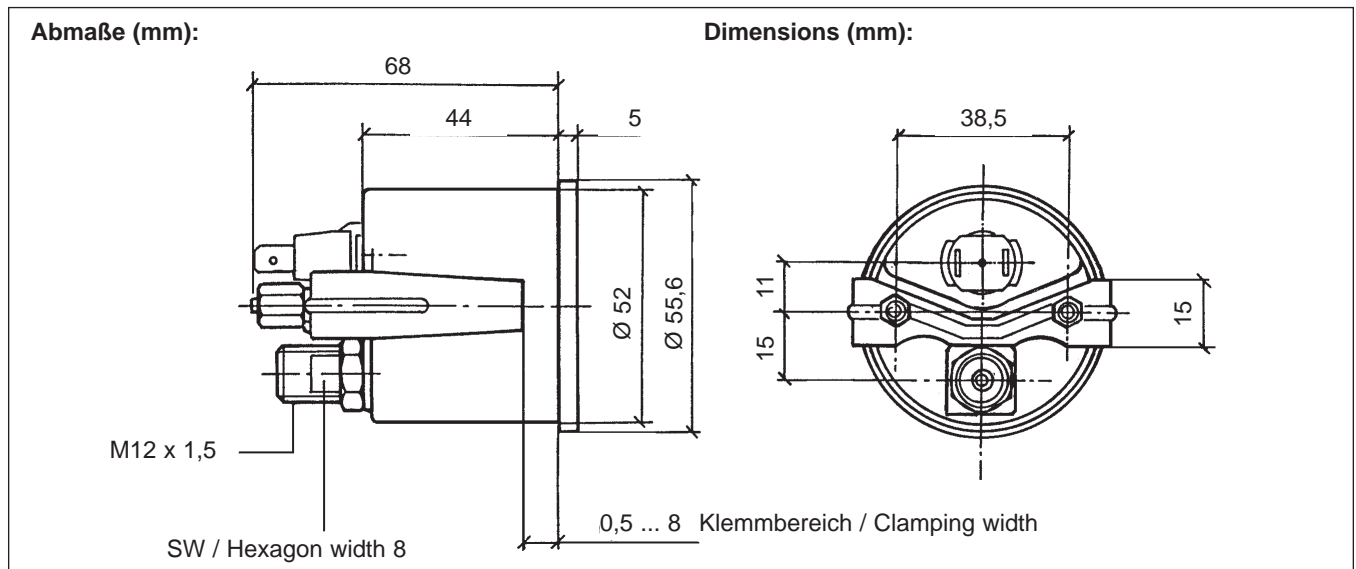
## Durchlichtausführung / Backlight Type VDO cockpit vision

### Technische Daten:

Betriebstemperatur: - 30°C bis + 85°C  
 Schutzart: IP64 DIN 40050 frontseitig  
 Nennlage: NL 0 bis NL 90, DIN 16257  
 Schwingungsfestigkeit:  
 max. 1g eff., 25Hz bis 500Hz  
 Dauer 8 Std., f: 1 Oktave/Min.  
 Anzeigetoleranz:  
 ± 4% auf die letzten 2/3 vom Anzeige-  
 bereich  
 Glühlampe: 12V 2W  
 oder 24V 2W (Option)

### Technical Data:

Operating temperature: - 30°C to + 85°C  
 Protection: IP64 DIN 40050 from the front  
 Nominal position: NL 0 to NL 90, DIN 16257  
 Vibration resistance:  
 1g eff. max., 25Hz to 500Hz  
 duration 8 h, f: 1 octave/min.  
 Indication accuracy:  
 ± 4% of the full range for the last 2/3  
 of the scale  
 Light bulb: 12V 2W  
 or 24V 2W (option)



### Geräteübersicht

### Instruments Survey

Messbereich Measuring Range	Zifferblattaufdruck Dialgraphics	Ausführung Version	Bestell-Nr. Order No.
0 ... 3 bar	TURBO bar	mit Beleuchtung with illumination 12V	<b>150-015-001K</b>

## Elektrische Uhren (neue Generation) (Gehäuse Ø 52 mm)

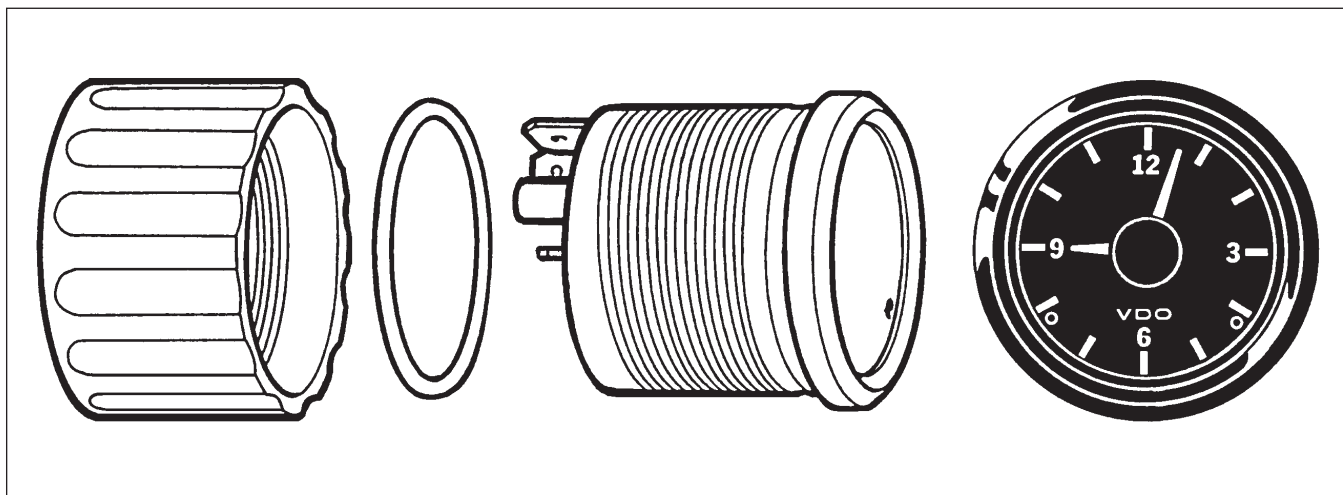
### Durchlichtausführung

VDO cockpit vision

## Electric Clocks (new generation) (Housing Dia., 52 mm)

### Backlight Type

VDO cockpit vision



#### Ausführung:

Frontring: ABS, schwarz, Dreikantausführung  
Deckglas: PMMA, reflexionsgemindert

Zifferblatt: Grund schwarz, Aufdruck weiß  
Leuchtzeiger: blutorange

Gehäuse: PBT, flammhemmend  
Befestigung: Schraubring

Anschlüsse: Flachstecker 6,3 x 0,8mm  
DIN 46244 (verpolgeschützt)

Beleuchtet: weiß

#### Design:

Bezel: ABS, black, triangular version  
Lens: PMMA, anti-glare treated

Dial: black background, dialgraphics white  
Flourescent pointers: blood orange

Housing: PBT, flame retardant  
Mounting: clamp ring

Connections: blade terminals 6.3 x 0.8mm acc. to  
DIN 46244 (reverse-polarity protection)

Illuminated: white

#### Technische Daten:

Betriebsspannung: 9V bis 16V oder 18V bis 28V

Stromaufnahme bei 13,5V: < 10mA bei Raumtemperatur

Stromaufnahme bei 26V: < 23mA bei Raumtemperatur

Betriebstemperatur: -40°C bis +85°C

Lagertemperatur: -40°C bis +90°C

Schwingungsfestigkeit (nach IEC 60068 Teil 2-6):  
2g, 25 Hz bis 500 Hz, 24h x, y, z

Schockfestigkeit (nach IEC 60068 Teil 2-27):  
100g, 6ms, 2mal x, y, z

#### Technical Data:

Operating voltage: 9V to 16V or 18V to 28V

Current consumption at 13,5V: < 10mA at room temperature

Current consumption at 26V: < 23mA at room temperature

Operating temperature: -40°C to +85°C

Storage temperature: -40°C to +90°C

Vibration resistance (acc. to IEC 60068 part 2-6):  
2g, 25 Hz to 500 Hz, 24h x, y, z

Physical shock (acc. to IEC 60068 part 2-27):  
100g, 6ms, 2times x, y, z

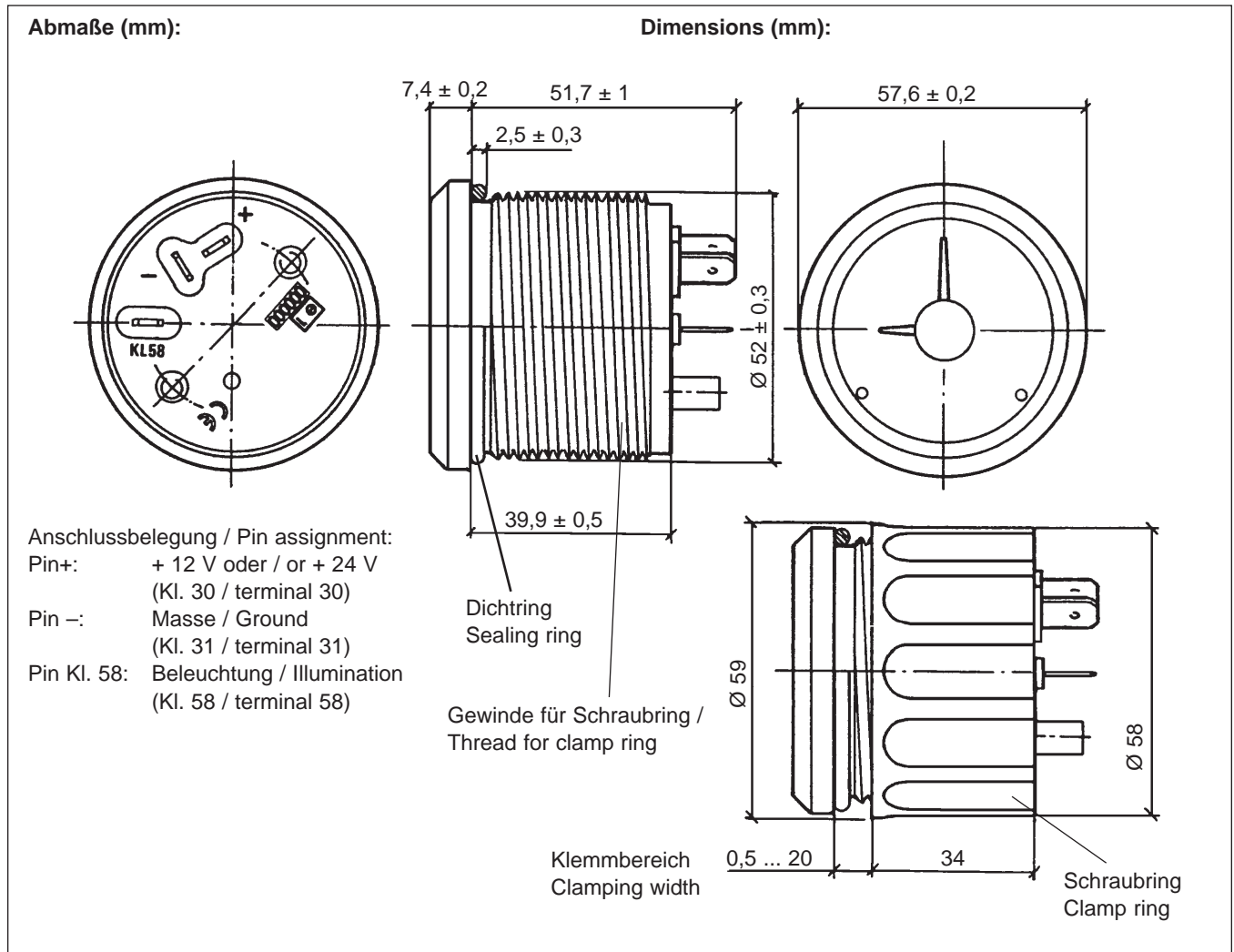
# Elektrische Uhren (neue Generation) / Electric Clocks (new generation) Durchlichtausführung / Backlight Type: VDO cockpit vision

## Technische Daten:

Uhrenverstellung: rückwärts und vorwärts möglich  
 Anzeigetoleranz:  $\pm 5s$  pro Tag bei Raumtemperatur  
 Schutzart: IP40 DIN 40050 frontseitig  
 CE-geprüft, KBA-Zulassung

## Technical Data:

Adjustment: cw and ccw possible  
 Accuracy:  $\pm 5s$  per day at room temperature  
 Protection: IP40 DIN 40050 from the front  
 CE-approved, KBA-approval



## Geräteübersicht

## Instruments Survey

Messbereich Measuring Range	Zifferblattaufdruck Dialgraphics	Ausführung Version	Bestell-Nr. Order No.
—	3 6 9 12 VDO	12 V	<b>370-214-031-002G</b>
—	3 6 9 12 VDO	24 V	<b>370-214-031-004G</b>

# Datenblätter für Rundinstrumente / Data Sheets For Round Instruments

## Änderungsübersicht / Change Overview

VDO cockpit vision

Datum Date	Produktgruppe/Product Line Doku-Nr./Documentation No.	Seite Page	Bemerkung Comment	
1199	Elektr. Anzeigergeräte für Druck, Temp., Volt oder Vorrat Electric indicating instr. for pressu- re, temperature, voltage or level TU00-0750-5104620"	1 - 4	neu/new	350-010-019K
	Elektr. Uhren / Electric Clocks TU00-0750-5404620	1 2	neu/new	Abb. / View und/and 370-022-001C (24 V)
	Elektronische Drehzahlmesser / Electronic tachometers TU00-0750-5304620	2	neu/new	Bestell-Nr. Vorwiderstand Order No. dropping resistor
	Temperaturmessanlagen für Außentemperatur / Temperature measuring systems for exterior temperature TU00-0750-5604620	2	neu/new	Bestell-Nr. Vorwiderstand Order No. dropping resistor
0300	Elektronische Tachometer Electronic speedometers TU00-0750-5504620	1	neu/new	Gesamtstrecke, Teilstrecke Total distance, trip distance Lagertemperatur / storage temperature Taster / touch key
		2		
0600	Elektron. Drehzahlmesser Electronic tachometers TU00-0750-5304620	3	entfernt / removed	Anschlussbelegung / Pin assignment: Pin 1
0101	Mechan. Druckanzeiger Mechanical pressure gauge TU00-0750-5704620	2	neu/new	500Hz war/was 2000 Hz
0401	Amperemeter / Ammeter TU00-0750-5204620	2	neu/new	Ausführung / Version = 12V ... 24V
0901	Elektr. Uhr (neue Generation) Electric clock (new generation) TU00-0750-5804620	1 - 2	neu/new	komplett / complete
1001	Übersicht / Survey TU00-0756-5104620	2	neu/new	komplett / complete
	Elektron. Drehzahlmesser Electronic tachometers TU00-0750-5304620	2	neu/new	EMC-Test: nach EN 13309 u. ISO 13766 EMC test: according to EN 13309 and ISO 13766
	Elektron. Tachometer Electronic speedometers TU00-0750-5504620	2	neu/new	EMC-Test: nach EN 13309 u. ISO 13766 EMC test: according to EN 13309 and ISO 13766

VDO – a Trademark of the Continental Corporation

TU00-0756-7104620 | 0310 | Technische Änderungen vorbehalten | Technical details subject to change



# Datenblätter für Rundinstrumente / Data Sheets For Round Instruments

## Änderungsübersicht / Change Overview

VDO cockpit vision

Datum Date	Produktgruppe/Product Line Doku-Nr./Documentation No.	Seite Page	Bemerkung Comment	
0102	Elektr. Uhren (neue Generation) Electr. Clocks (new generation) TU00-0750-5804620	1	neu/new	Betriebsspannung: 9V bis 16 V oder 18V bis 28V war 9V bis 28 V Operating voltage: 9V to 16V or 18V to 28V was 9V to 28V Stromaufnahme bei 13,5V / Current consumption at 13.5V Stromaufnahme bei 26V / Current consumption at 26V
		2	neu/new	Anzeigetoleranz: $\pm 5s$ war $\pm 2s$ Accuracy: $\pm 5s$ was $\pm 2s$ Geräteübersicht / Instruments survey
0902	alle / all	–	neu/new	Corporate Design: Markennamen Corporate design: brand names
0703	alle / all	–	neu/new	Corporate Design
0310	alle / all	–	neu/new	Corporate Design
	Elektr. Uhren / Electric Clocks TU00-0750-5404620	1 - 2	entfernt / removed	Auslauf / Phaseout